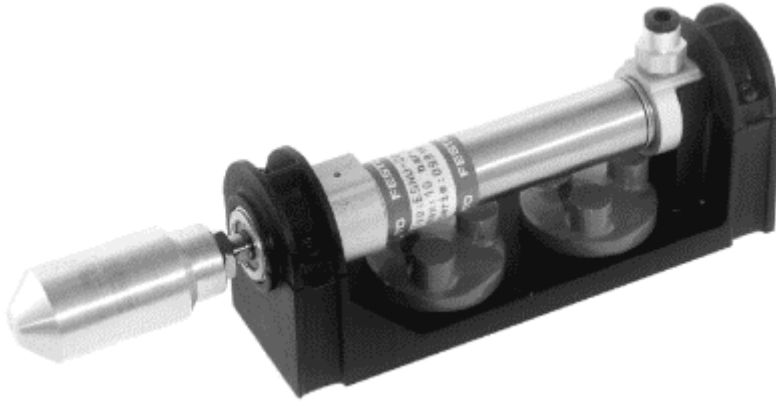


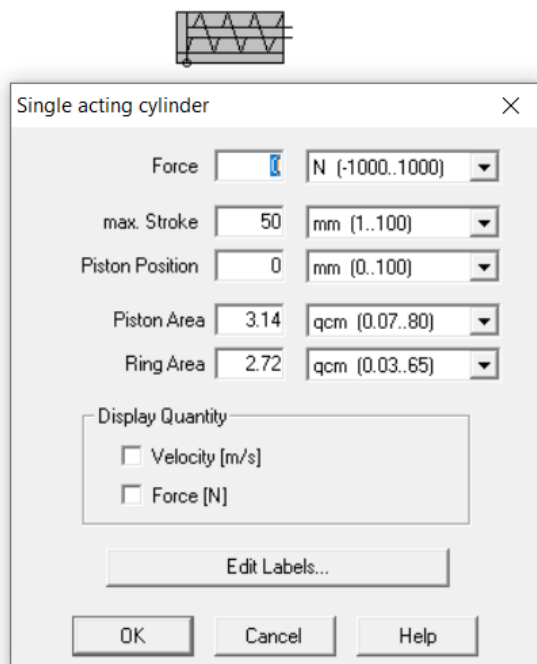
# Sklop jednoradnog i dvoradnog pneumatskog cilindra

## Jednoradni cilindar

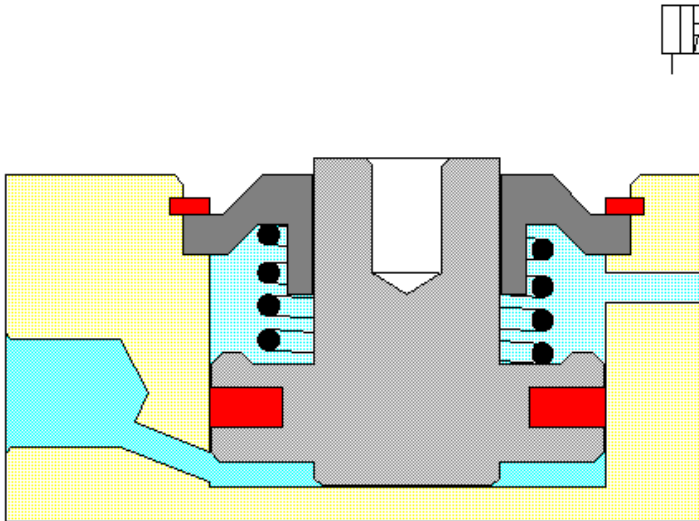
Obavlja koristan rad u samo jednom smjeru, ima samo jedan priključak, vraća ga opruga ili težina tereta.



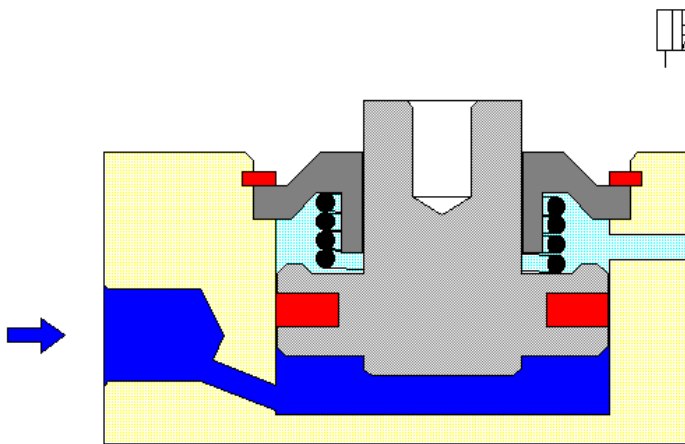
Didaktički jednoradni cilindar



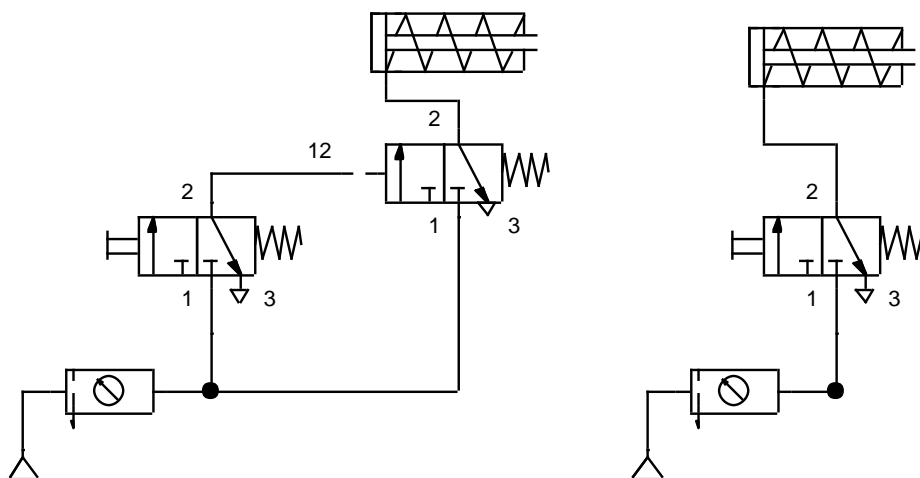
Prikaz svojstava jednoradnog cilindra: sila, površine na obe strane, dužina klipnjače



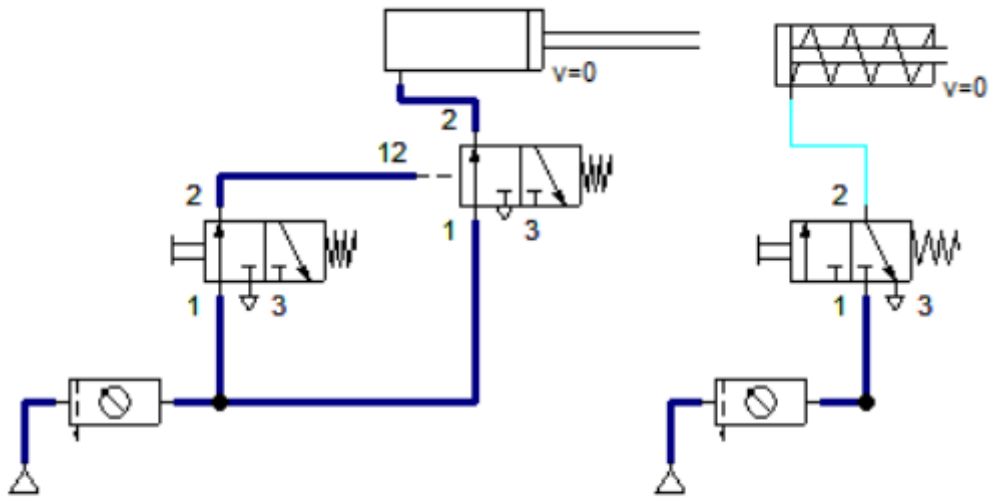
Jednoradni cilindar – uvučeni položaj



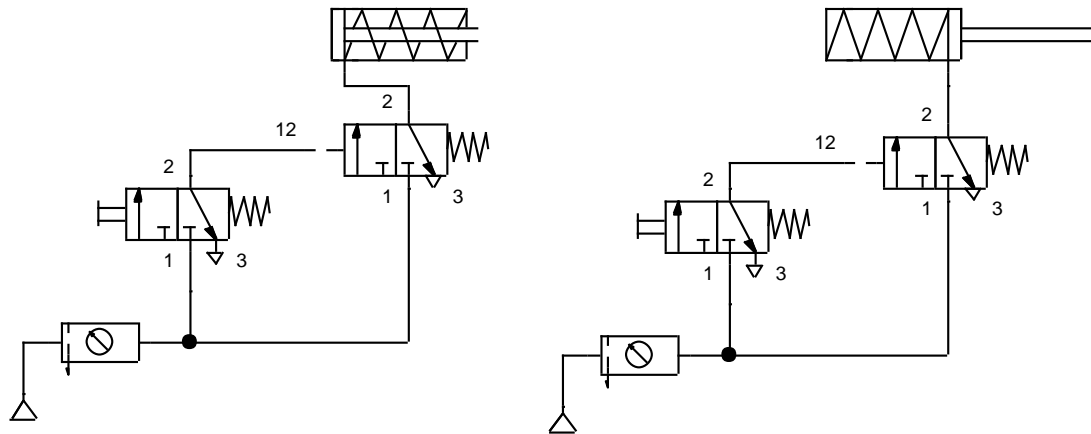
Jednoradni cilindar – izvučeni položaj



Shema spoja preko glavnog razvodnika ( 3/2 aktiviran tlačno) i direktno preko 3/2 razvodnika s ručnom aktivacijom



Simulacija prethodne slike različitih načina spajanja

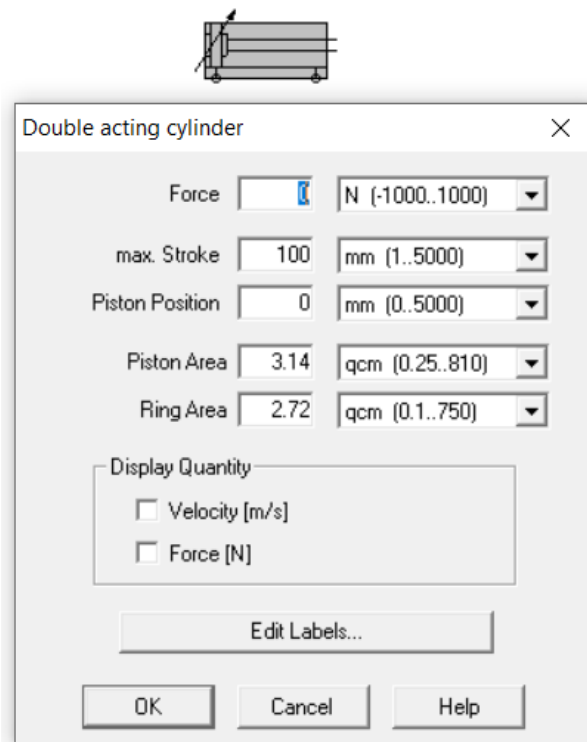


Shema spajanja jednoradnog cilindra koji kreće iz izvučenog položaja)

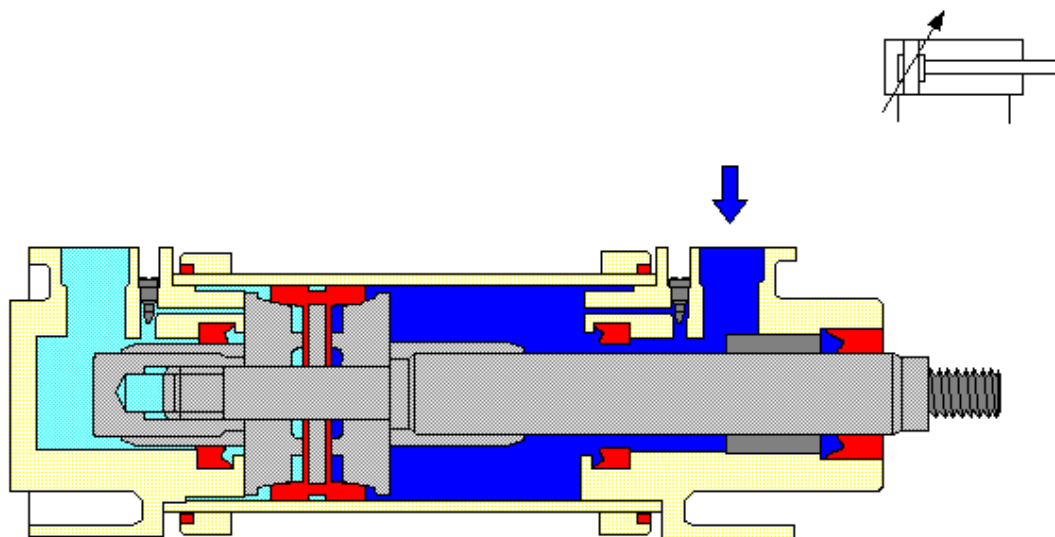
### Jednoradni cilindar

Obavlja koristan rad u oba smjera i ima dva priključka.

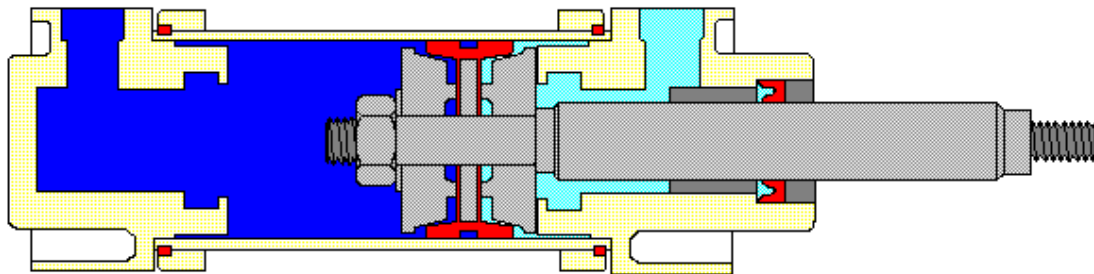
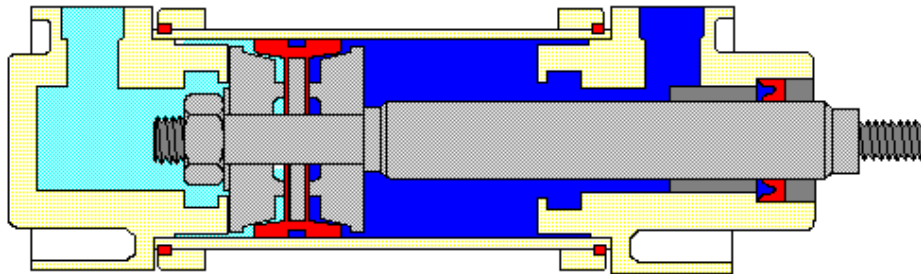
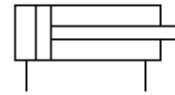




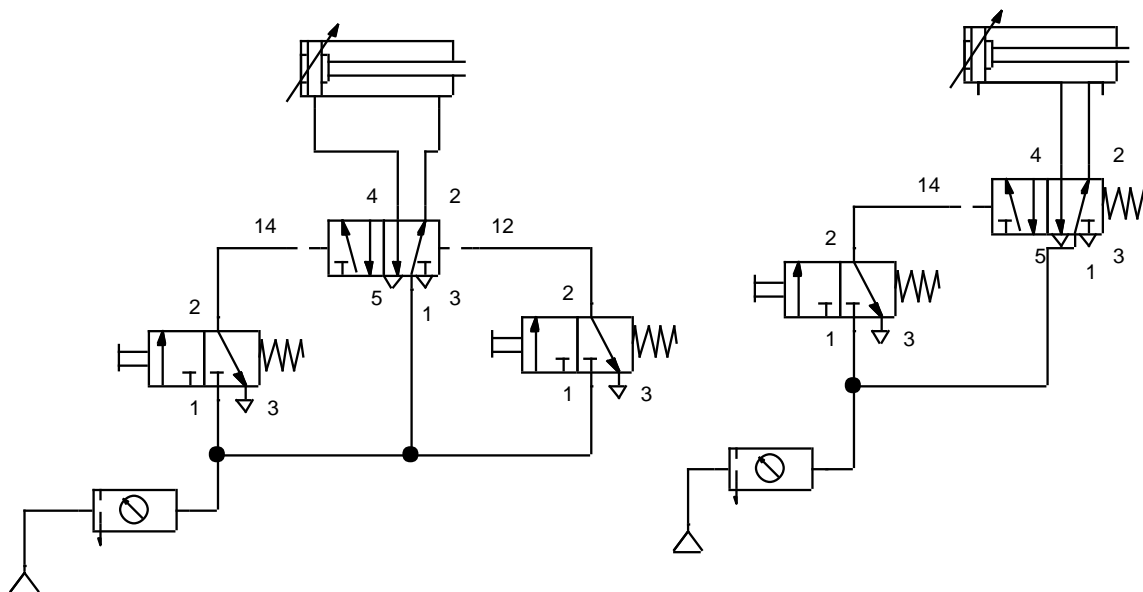
Prikaz svojstava dvoradnog cilindra: sila, površine na obe strane, dužina klipnjače



Dvordni cilindar s prigušenim krajnjim položajem

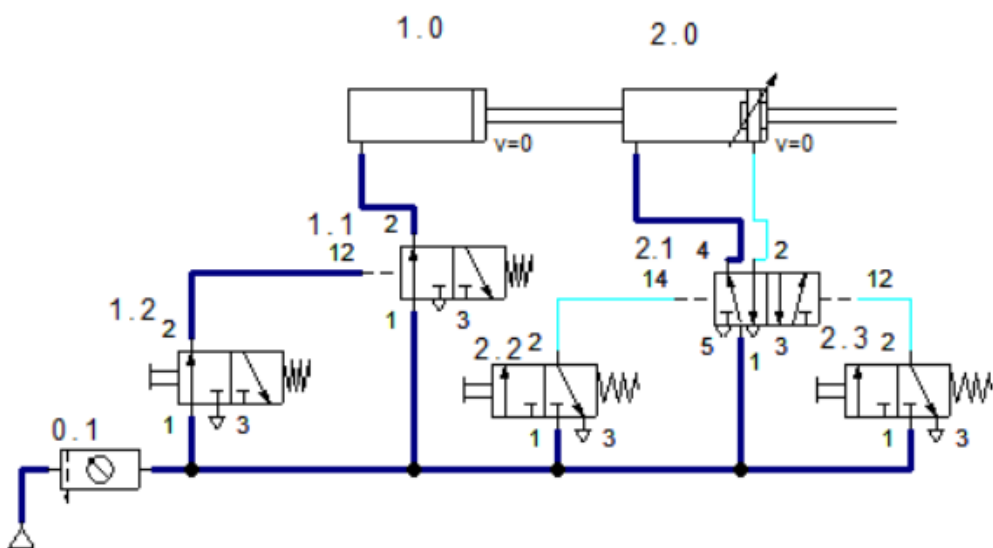
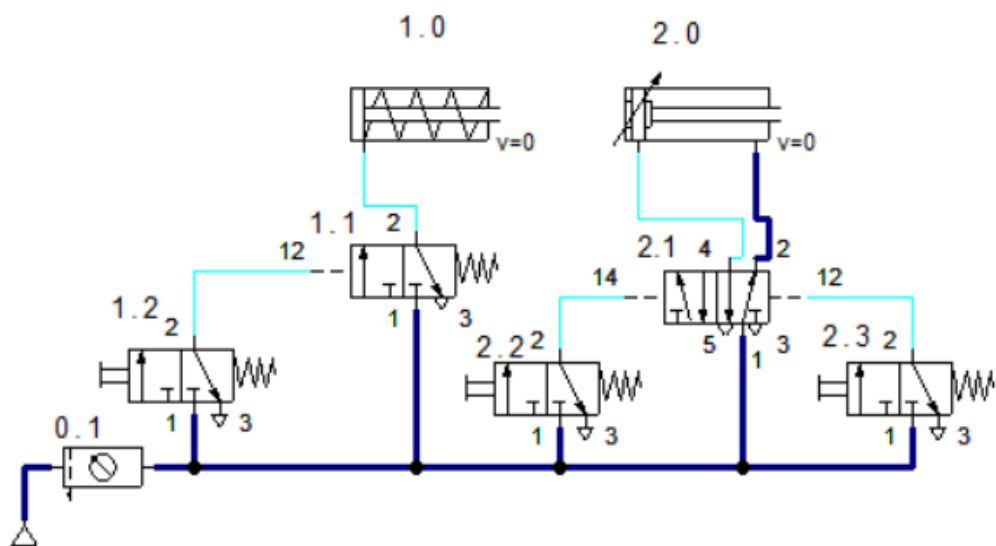
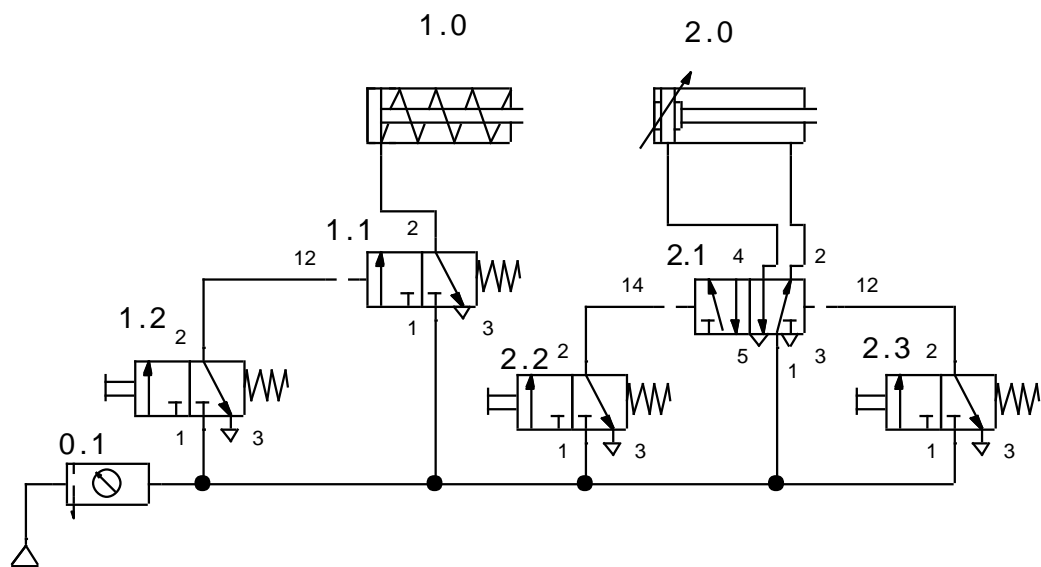


Dvoradni cilindar sa svim djelovima u uvučenom i izvučenom položaju



Sklop dvoradnog cilindra aktiviranog preko dva različita 5/2 razvodnika

# Zajednički sklop jednoradnog i dvoradnog cilindra



Cilindri u uvučenom i izvučenom položaju