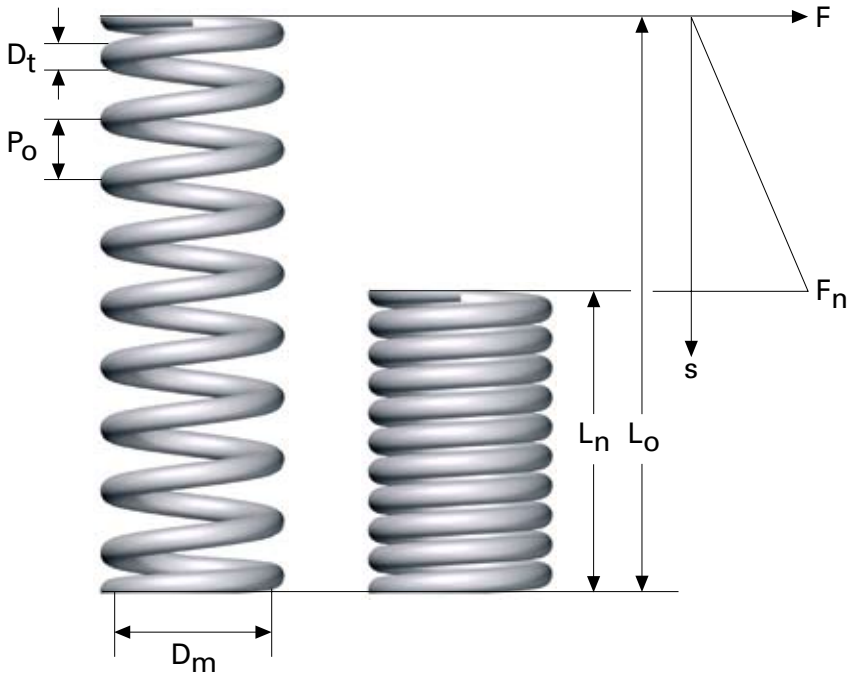
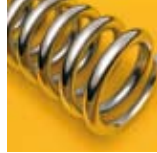


# COMPRESSION SPRINGS

Dimensions according to DIN 2098



Compression springs for general use.

Dimensions according to DIN 2098

All dimensions are in mm

$D_t$  = Wire diameter

$D_m$  = Mean diameter

$D_i$  = Inner diameter ( $D_m - D_t$ )

$L_o$  = Unloaded length

$n_v$  = No of active coils

$n_t$  = Total number of coils ( $n_v + 2$ )

$L_n$  = Loaded length (minimum working length)

$F_n$  = Spring force in Newtons at  $L_n$

$s_n$  = Deflection at  $L_n$

$c$  = Rate

$L_{st}$  = Solid length =  $\sim D_t \times n_t$

$N_C$  = Number of load oscillations (life)

Coiling: Right hand

Material:  $D_t$  0.2–5.0 = EN 10270-3-1.4310

$D_t$  0.5–10.0 = EN 10270-1-SH

Tolerances: SS 2384, see page 220 for more information.

Max. working temperature: EN 10270-1 = 120 °C

EN 10270-3-1.4310 = 250 °C

Springs with  $D_t \leq 0.4$  do not have ground end coils, others have 3/4 end coils ground.

Springs with  $D_t \geq 2.0$  are shot peened.

Note that the DIN 2098 uses the mean diameter ( $D_m$ ), unlike our own standard, which uses  $D_i$ .

Only if the spring is statically loaded ( $N_C < 10\,000$ ) should the spring be compressed to  $L_n$ . If the spring is compressed further, a certain relaxation (load loss) occurs.

The springs in this range can also be used for dynamic (pulsating) load. Deflection ( $s_n$ ) and force ( $F_n$ ) must then be reduced.

1 kp = 9.80665 Newtons, 1 Newton = 0.10197 kp



# COMPRESSION SPRINGS

Dimensions according to DIN 2098

| D <sub>t</sub> | D <sub>m</sub> | L <sub>o</sub> | n <sub>v</sub> | F <sub>n</sub> | L <sub>n</sub> | s <sub>n</sub> | c     | Stainless steel<br>EN 10270-3-1.4310 |  |
|----------------|----------------|----------------|----------------|----------------|----------------|----------------|-------|--------------------------------------|--|
|                |                |                |                |                |                |                |       | Cat.no                               |  |
| 0,2            | 1              | 2              | 3,5            | 2,14           | 1,4            | 0,6            | 4,089 | 5704                                 |  |
| 0,2            | 1              | 2,7            | 5,5            | 2,14           | 1,9            | 0,8            | 2,599 | 5705                                 |  |
| 0,2            | 1              | 3,9            | 8,5            | 2,14           | 2,6            | 1,3            | 1,687 | 5706                                 |  |
| 0,2            | 1              | 5,5            | 12,5           | 2,14           | 3,6            | 1,9            | 1,147 | 5707                                 |  |
| 0,2            | 1              | 7,8            | 18,5           | 2,14           | 5              | 2,8            | 0,775 | 5708                                 |  |
| 0,2            | 1,2            | 2,3            | 3,5            | 1,89           | 1,5            | 0,8            | 2,363 | 5709                                 |  |
| 0,2            | 1,2            | 3,2            | 5,5            | 1,89           | 1,9            | 1,3            | 1,51  | 5710                                 |  |
| 0,2            | 1,2            | 4,6            | 8,5            | 1,89           | 2,7            | 1,9            | 0,971 | 5711                                 |  |
| 0,2            | 1,2            | 6,5            | 12,5           | 1,89           | 3,7            | 2,8            | 0,667 | 5712                                 |  |
| 0,2            | 1,2            | 9,3            | 18,5           | 1,89           | 5,1            | 4,2            | 0,451 | 5713                                 |  |
| 0,2            | 1,6            | 3              | 3,5            | 1,5            | 1,5            | 1,5            | 1     | 5714                                 |  |
| 0,2            | 1,6            | 4,4            | 5,5            | 1,5            | 2              | 2,4            | 0,637 | 5715                                 |  |
| 0,2            | 1,6            | 6,4            | 8,5            | 1,5            | 2,8            | 3,6            | 0,412 | 5716                                 |  |
| 0,2            | 1,6            | 9,2            | 12,5           | 1,5            | 3,8            | 5,4            | 0,284 | 5717                                 |  |
| 0,2            | 1,6            | 13,3           | 18,5           | 1,5            | 5,3            | 7,9            | 0,186 | 5718                                 |  |
| 0,2            | 2              | 4              | 3,5            | 1,24           | 1,5            | 2,4            | 0,51  | 5719                                 |  |
| 0,2            | 2              | 5,9            | 5,5            | 1,24           | 2,1            | 3,8            | 0,324 | 5720                                 |  |
| 0,2            | 2              | 8,7            | 8,5            | 1,24           | 2,9            | 5,9            | 0,206 | 5721                                 |  |
| 0,2            | 2              | 12,6           | 12,5           | 1,24           | 4              | 8,6            | 0,147 | 5722                                 |  |
| 0,2            | 2              | 18,3           | 18,5           | 1,24           | 5,6            | 12,7           | 0,098 | 5723                                 |  |
| 0,2            | 2,5            | 5,4            | 3,5            | 1              | 1,6            | 3,8            | 0,265 | 5724                                 |  |
| 0,2            | 2,5            | 8,2            | 5,5            | 1              | 2,2            | 6              | 0,167 | 5725                                 |  |
| 0,2            | 2,5            | 12,4           | 8,5            | 1              | 3,1            | 9,3            | 0,108 | 5726                                 |  |
| 0,2            | 2,5            | 17,9           | 12,5           | 1              | 4,2            | 13,7           | 0,069 | 5727                                 |  |
| 0,2            | 2,5            | 26,2           | 18,5           | 1              | 5,9            | 20,3           | 0,049 | 5728                                 |  |
| 0,25           | 1,2            | 2,4            | 3,5            | 3,42           | 1,8            | 0,6            | 5,79  | 5729                                 |  |
| 0,25           | 1,2            | 3,3            | 5,5            | 3,42           | 2,4            | 0,9            | 3,68  | 5730                                 |  |
| 0,25           | 1,2            | 4,7            | 8,5            | 3,42           | 3,3            | 1,4            | 2,38  | 5731                                 |  |
| 0,25           | 1,2            | 6,6            | 12,5           | 3,42           | 4,5            | 2,1            | 1,62  | 5732                                 |  |
| 0,25           | 1,2            | 9,4            | 18,5           | 3,42           | 6,3            | 3,1            | 1,1   | 5733                                 |  |
| 0,25           | 1,6            | 3              | 3,5            | 2,81           | 1,8            | 1,2            | 2,44  | 5734                                 |  |
| 0,25           | 1,6            | 4,3            | 5,5            | 2,81           | 2,4            | 1,8            | 1,55  | 5735                                 |  |
| 0,25           | 1,6            | 6,2            | 8,5            | 2,81           | 3,4            | 2,8            | 1     | 5736                                 |  |
| 0,25           | 1,6            | 8,7            | 12,5           | 2,81           | 4,6            | 4,1            | 0,686 | 5737                                 |  |
| 0,25           | 1,6            | 12,5           | 18,5           | 2,81           | 6,5            | 6,1            | 0,461 | 5738                                 |  |
| 0,25           | 2              | 3,7            | 3,5            | 2,34           | 1,9            | 1,9            | 1,25  | 5739                                 |  |
| 0,25           | 2              | 5,5            | 5,5            | 2,34           | 2,5            | 2,9            | 0,794 | 5740                                 |  |
| 0,25           | 2              | 8              | 8,5            | 2,34           | 3,5            | 4,6            | 0,51  | 5741                                 |  |
| 0,25           | 2              | 11,4           | 12,5           | 2,34           | 4,7            | 6,7            | 0,353 | 5742                                 |  |
| 0,25           | 2              | 16,6           | 18,5           | 2,34           | 6,7            | 9,9            | 0,235 | 5743                                 |  |
| 0,25           | 2,5            | 4,9            | 3,5            | 1,92           | 1,9            | 3              | 0,637 | 5744                                 |  |
| 0,25           | 2,5            | 7,3            | 5,5            | 1,92           | 2,6            | 4,7            | 0,412 | 5745                                 |  |
| 0,25           | 2,5            | 10,9           | 8,5            | 1,92           | 3,6            | 7,3            | 0,265 | 5746                                 |  |
| 0,25           | 2,5            | 15,7           | 12,5           | 1,92           | 5              | 10,8           | 0,177 | 5747                                 |  |
| 0,25           | 2,5            | 22,9           | 18,5           | 1,92           | 7              | 15,9           | 0,118 | 5748                                 |  |
| 0,25           | 3,2            | 7,1            | 3,5            | 1,53           | 2              | 5              | 0,304 | 5749                                 |  |
| 0,25           | 3,2            | 10,7           | 5,5            | 1,53           | 2,8            | 7,9            | 0,196 | 5750                                 |  |
| 0,25           | 3,2            | 16,1           | 8,5            | 1,53           | 3,8            | 12,2           | 0,127 | 5751                                 |  |
| 0,25           | 3,2            | 23,3           | 12,5           | 1,53           | 5,3            | 18             | 0,088 | 5752                                 |  |
| 0,25           | 3,2            | 34,1           | 18,5           | 1,53           | 7,5            | 26,6           | 0,059 | 5753                                 |  |

| D <sub>t</sub> | D <sub>m</sub> | L <sub>o</sub> | n <sub>v</sub> | F <sub>n</sub> | L <sub>n</sub> | s <sub>n</sub> | c     | Stainless steel<br>EN 10270-3-1.4310 |  |
|----------------|----------------|----------------|----------------|----------------|----------------|----------------|-------|--------------------------------------|--|
|                |                |                |                |                |                |                |       | Cat.no                               |  |
| 0,32           | 1,6            | 3,1            | 3,5            | 5,47           | 2,3            | 0,8            | 6,55  | 5754                                 |  |
| 0,32           | 1,6            | 4,4            | 5,5            | 5,47           | 3,1            | 1,3            | 4,17  | 5755                                 |  |
| 0,32           | 1,6            | 6,3            | 8,5            | 5,47           | 4,2            | 2              | 2,7   | 5756                                 |  |
| 0,32           | 1,6            | 8,7            | 12,5           | 5,47           | 5,8            | 3              | 1,83  | 5757                                 |  |
| 0,32           | 1,6            | 12,5           | 18,5           | 5,47           | 8,1            | 4,4            | 1,24  | 5758                                 |  |
| 0,32           | 2              | 3,7            | 3,5            | 4,69           | 2,3            | 1,4            | 3,35  | 5759                                 |  |
| 0,32           | 2              | 5,3            | 5,5            | 4,69           | 3,1            | 2,2            | 2,14  | 5760                                 |  |
| 0,32           | 2              | 7,7            | 8,5            | 4,69           | 4,3            | 3,4            | 1,3   | 5761                                 |  |
| 0,32           | 2              | 10,9           | 12,5           | 4,69           | 5,9            | 5,0            | 0,941 | 5762                                 |  |
| 0,32           | 2              | 15,6           | 18,5           | 4,69           | 8,2            | 7,4            | 0,637 | 5763                                 |  |
| 0,32           | 2,5            | 4,7            | 3,5            | 3,91           | 2,4            | 2,3            | 1,716 | 5764                                 |  |
| 0,32           | 2,5            | 6,8            | 5,5            | 3,91           | 3,2            | 3,6            | 1,09  | 5765                                 |  |
| 0,32           | 2,5            | 10             | 8,5            | 3,91           | 4,4            | 5,5            | 0,706 | 5766                                 |  |
| 0,32           | 2,5            | 14,2           | 12,5           | 3,91           | 6,1            | 8,2            | 0,481 | 5767                                 |  |
| 0,32           | 2,5            | 20,6           | 18,5           | 3,91           | 8,5            | 12,1           | 0,324 | 5768                                 |  |
| 0,32           | 3,2            | 6,3            | 3,5            | 3,16           | 2,5            | 3,9            | 0,814 | 5769                                 |  |
| 0,32           | 3,2            | 9,4            | 5,5            | 3,16           | 3,3            | 6,1            | 0,52  | 5770                                 |  |
| 0,32           | 3,2            | 14             | 8,5            | 3,16           | 4,6            | 9,4            | 0,333 | 5771                                 |  |
| 0,32           | 3,2            | 20,1           | 12,5           | 3,16           | 6,3            | 13,8           | 0,226 | 5772                                 |  |
| 0,32           | 3,2            | 29,3           | 18,5           | 3,16           | 8,9            | 20,4           | 0,157 | 5773                                 |  |
| 0,32           | 4              | 8,7            | 3,5            | 2,57           | 2,6            | 6,1            | 0,422 | 5774                                 |  |
| 0,32           | 4              | 13,1           | 5,5            | 2,57           | 3,5            | 9,6            | 0,265 | 5775                                 |  |
| 0,32           | 4              | 19,8           | 8,5            | 2,57           | 4,9            | 14,9           | 0,177 | 5776                                 |  |
| 0,32           | 4              | 28,6           | 12,5           | 2,57           | 6,7            | 21,9           | 0,118 | 5777                                 |  |
| 0,32           | 4              | 41,9           | 18,5           | 2,57           | 9,5            | 32,4           | 0,078 | 5778                                 |  |
| 0,4            | 2              | 3,9            | 3,5            | 8,55           | 2,9            | 1              | 8,179 | 5779                                 |  |
| 0,4            | 2              | 5,5            | 5,5            | 8,55           | 3,8            | 1,6            | 5,207 | 5780                                 |  |
| 0,4            | 2              | 7,8            | 8,5            | 8,55           | 5,3            | 2,5            | 3,373 | 5781                                 |  |
| 0,4            | 2              | 10,9           | 12,5           | 8,55           | 7,2            | 3,7            | 2,295 | 5782                                 |  |
| 0,4            | 2              | 15,6           | 18,5           | 8,55           | 10,1           | 5,5            | 1,549 | 5783                                 |  |
| 0,4            | 2,5            | 4,7            | 3,5            | 7,33           | 2,9            | 1,7            | 4,187 | 5784                                 |  |
| 0,4            | 2,5            | 6,7            | 5,5            | 7,33           | 3,9            | 2,7            | 2,667 | 5785                                 |  |
| 0,4            | 2,5            | 9,6            | 8,5            | 7,33           | 5,4            | 4,2            | 1,726 | 5786                                 |  |
| 0,4            | 2,5            | 13,6           | 12,5           | 7,33           | 7,3            | 6,2            | 1,177 | 5787                                 |  |
| 0,4            | 2,5            | 19,5           | 18,5           | 7,33           | 10,3           | 9,2            | 0,794 | 5788                                 |  |
| 0,4            | 3,2            | 6              | 3,5            | 6              | 3              | 3              | 2,001 | 5789                                 |  |
| 0,4            | 3,2            | 8,7            | 5,5            | 6              | 4              | 4,7            | 1,275 | 5790                                 |  |
| 0,4            | 3,2            | 12,8           | 8,5            | 6              | 5,5            | 7,3            | 0,824 | 5791                                 |  |
| 0,4            | 3,2            | 18,3           | 12,5           | 6              | 7,6            | 10,7           | 0,559 | 5792                                 |  |
| 0,4            | 3,2            | 26,5           | 18,5           | 6              | 10,7           | 15,9           | 0,382 | 5793                                 |  |
| 0,4            | 4              | 7,9            | 3,5            | 4,93           | 3,1            | 4,8            | 1,02  | 5794                                 |  |
| 0,4            | 4              | 11,7           | 5,5            | 4,93           | 4,2            | 7,6            | 0,647 | 5795                                 |  |
| 0,4            | 4              | 17,5           | 8,5            | 4,93           | 5,8            | 11,7           | 0,422 | 5796                                 |  |
| 0,4            | 4              | 25,1           | 12,5           | 4,93           | 7,9            | 17,2           | 0,284 | 5797                                 |  |
| 0,4            | 4              | 36,6           | 18,5           | 4,93           | 11,2           | 25,5           | 0,196 | 5798                                 |  |
| 0,4            | 5              | 10,9           | 3,5            | 4,01           | 3,2            | 7,7            | 0,52  | 5799                                 |  |
| 0,4            | 5              | 16,4           | 5,5            | 4,01           | 4,4            | 12             | 0,333 | 5800                                 |  |
| 0,4            | 5              | 24,7           | 8,5            | 4,01           | 6,1            | 18,6           | 0,216 | 5801                                 |  |
| 0,4            | 5              | 35,8           | 12,5           | 4,01           | 8,4            | 27,4           | 0,147 | 5802                                 |  |
| 0,4            | 5              | 52,4           | 18,5           | 4,01           | 11,9           | 40,5           | 0,098 | 5803                                 |  |

# COMPRESSION SPRINGS

Dimensions according to DIN 2098



| D <sub>t</sub> | D <sub>m</sub> | L <sub>o</sub> | n <sub>v</sub> | L <sub>n</sub> | s <sub>n</sub> | F <sub>n</sub> | c    | EN 10270-1-SH  |      |        | Stainless steel<br>EN 10270-3-1.4310 |   |        |
|----------------|----------------|----------------|----------------|----------------|----------------|----------------|------|----------------|------|--------|--------------------------------------|---|--------|
|                |                |                |                |                |                |                |      | F <sub>n</sub> | c    | Cat.no | F <sub>n</sub>                       | c | Cat.no |
| 0,5            | 2,5            | 4,4            | 3,5            | 3,5            | 0,9            | 10,4           | 11,6 | 5804           | 9,7  | 10     | 5829                                 |   |        |
| 0,5            | 2,5            | 6,1            | 5,5            | 4,7            | 1,4            | 10,4           | 7,42 | 5805           | 9,7  | 6,9    | 5830                                 |   |        |
| 0,5            | 2,5            | 8,7            | 8,5            | 6,5            | 2,2            | 10,4           | 4,80 | 5806           | 9,7  | 4,46   | 5831                                 |   |        |
| 0,5            | 2,5            | 12             | 12,5           | 9              | 3              | 10,4           | 3,27 | 5807           | 9,7  | 3,04   | 5832                                 |   |        |
| 0,5            | 2,5            | 17,5*          | 18,5           | 12,8           | 4,7            | 10,4           | 2,21 | 5808           | 9,7  | 2,05   | 5833                                 |   |        |
| 0,5            | 3,2            | 5,5            | 3,5            | 3,7            | 1,8            | 10             | 5,57 | 5809           | 9,3  | 5,18   | 5834                                 |   |        |
| 0,5            | 3,2            | 7,9            | 5,5            | 5,1            | 2,8            | 10             | 3,53 | 5810           | 9,3  | 3,28   | 5835                                 |   |        |
| 0,5            | 3,2            | 11,5           | 8,5            | 7,1            | 4,4            | 10             | 2,28 | 5811           | 9,3  | 2,12   | 5836                                 |   |        |
| 0,5            | 3,2            | 16             | 12,5           | 9,8            | 6,2            | 10             | 1,56 | 5812           | 9,3  | 1,45   | 5837                                 |   |        |
| 0,5            | 3,2            | 23,5*          | 18,5           | 14             | 9,5            | 10             | 1,05 | 5813           | 9,3  | 0,97   | 5838                                 |   |        |
| 0,5            | 4              | 7              | 3,5            | 3,7            | 3,3            | 9,32           | 2,83 | 5814           | 8,7  | 2,63   | 5839                                 |   |        |
| 0,5            | 4              | 10             | 5,5            | 5,1            | 4,9            | 9,32           | 1,81 | 5815           | 8,7  | 1,68   | 5840                                 |   |        |
| 0,5            | 4              | 15             | 8,5            | 7,1            | 7,9            | 9,32           | 1,17 | 5816           | 8,7  | 1,09   | 5841                                 |   |        |
| 0,5            | 4              | 21,5*          | 12,5           | 9,8            | 11,7           | 9,32           | 0,79 | 5817           | 8,7  | 0,74   | 5842                                 |   |        |
| 0,5            | 4              | 31*            | 18,5           | 14             | 17             | 9,32           | 0,54 | 5818           | 8,7  | 0,5    | 5843                                 |   |        |
| 0,5            | 5              | 9,4            | 3,5            | 3,9            | 5,5            | 8,04           | 1,46 | 5819           | 7,5  | 1,36   | 5844                                 |   |        |
| 0,5            | 5              | 14             | 5,5            | 5,4            | 8,6            | 8,04           | 0,93 | 5820           | 7,5  | 0,92   | 5846                                 |   |        |
| 0,5            | 5              | 20,5*          | 8,5            | 7,6            | 12,9           | 8,04           | 0,61 | 5821           | 7,5  | 0,56   | 5847                                 |   |        |
| 0,5            | 5              | 30*            | 12,5           | 10,6           | 19,4           | 8,04           | 0,41 | 5822           | 7,5  | 0,38   | 5848                                 |   |        |
| 0,5            | 5              | 44,5*          | 18,5           | 15,1           | 29,4           | 8,04           | 0,28 | 5823           | 7,5  | 0,26   | 5849                                 |   |        |
| 0,5            | 6,3            | 13,5           | 3,5            | 4,3            | 9,2            | 6,57           | 0,73 | 5824           | 6,1  | 0,68   | 5850                                 |   |        |
| 0,5            | 6,3            | 20*            | 5,5            | 6              | 14             | 6,57           | 0,46 | 5825           | 6,1  | 0,43   | 5851                                 |   |        |
| 0,5            | 6,3            | 30*            | 8,5            | 8,7            | 21,3           | 6,57           | 0,3  | 5826           | 6,1  | 0,28   | 5852                                 |   |        |
| 0,5            | 6,3            | 44*            | 12,5           | 12,2           | 31,8           | 6,57           | 0,21 | 5827           | 6,1  | 0,19   | 5853                                 |   |        |
| 0,5            | 6,3            | 65*            | 18,5           | 17,4           | 47,6           | 6,57           | 0,14 | 5828           | 6,1  | 0,13   | 5854                                 |   |        |
| 0,63           | 3,2            | 5,5            | 3,5            | 4              | 1,5            | 21             | 14   | 5855           | 19,5 | 13     | 5880                                 |   |        |
| 0,63           | 3,2            | 7,8            | 5,5            | 5,4            | 2,4            | 21             | 8,9  | 5856           | 19,5 | 8,3    | 5881                                 |   |        |
| 0,63           | 3,2            | 11             | 8,5            | 7,5            | 3,5            | 21             | 5,77 | 5857           | 19,5 | 5,37   | 5882                                 |   |        |
| 0,63           | 3,2            | 15,5           | 12,5           | 10,3           | 5,2            | 21             | 3,93 | 5858           | 19,5 | 3,65   | 5883                                 |   |        |
| 0,63           | 3,2            | 22,5*          | 18,5           | 14,7           | 7,8            | 21             | 2,65 | 5859           | 19,5 | 2,46   | 5884                                 |   |        |
| 0,63           | 4              | 6,7            | 3,5            | 4,3            | 2,4            | 17,2           | 7,16 | 5860           | 16   | 6,66   | 5885                                 |   |        |
| 0,63           | 4              | 9,6            | 5,5            | 5,8            | 3,8            | 17,2           | 4,55 | 5861           | 16   | 4,23   | 5886                                 |   |        |
| 0,63           | 4              | 14             | 8,5            | 8,2            | 5,8            | 17,2           | 2,94 | 5862           | 16   | 2,73   | 5887                                 |   |        |
| 0,63           | 4              | 20             | 12,5           | 11,3           | 8,7            | 17,2           | 2,00 | 5863           | 16   | 1,86   | 5888                                 |   |        |
| 0,63           | 4              | 29*            | 18,5           | 16,2           | 12,8           | 17,2           | 1,35 | 5864           | 16   | 1,25   | 5889                                 |   |        |
| 0,63           | 5              | 8,5            | 3,5            | 4,3            | 4,2            | 15,5           | 3,69 | 5865           | 14,4 | 3,43   | 5890                                 |   |        |
| 0,63           | 5              | 12,5           | 5,5            | 5,8            | 6,7            | 15,5           | 2,35 | 5866           | 14,4 | 2,18   | 5892                                 |   |        |
| 0,63           | 5              | 18,5           | 8,5            | 8,2            | 10,3           | 15,5           | 1,52 | 5867           | 14,4 | 1,41   | 5893                                 |   |        |
| 0,63           | 5              | 26*            | 12,5           | 11,3           | 14,7           | 15,5           | 1,03 | 5868           | 14,4 | 0,96   | 5894                                 |   |        |
| 0,63           | 5              | 38,5*          | 18,5           | 16,2           | 22,3           | 15,5           | 0,7  | 5869           | 14,4 | 0,65   | 5895                                 |   |        |
| 0,63           | 6,3            | 11,5           | 3,5            | 4,6            | 6,9            | 12,5           | 1,83 | 5870           | 11,6 | 1,7    | 5896                                 |   |        |
| 0,63           | 6,3            | 17             | 5,5            | 6,2            | 10,8           | 12,5           | 1,17 | 5871           | 11,6 | 1,09   | 5897                                 |   |        |
| 0,63           | 6,3            | 25,5*          | 8,5            | 8,9            | 16,6           | 12,5           | 0,76 | 5872           | 11,6 | 0,7    | 5898                                 |   |        |
| 0,63           | 6,3            | 36,5*          | 12,5           | 12,3           | 24,2           | 12,5           | 0,51 | 5873           | 11,6 | 0,47   | 5899                                 |   |        |
| 0,63           | 6,3            | 54*            | 18,5           | 17,7           | 36,3           | 12,5           | 0,34 | 5874           | 11,6 | 0,32   | 5900                                 |   |        |
| 0,63           | 8              | 16             | 3,5            | 5,1            | 10,9           | 10             | 0,89 | 5875           | 9,3  | 0,83   | 5901                                 |   |        |
| 0,63           | 8              | 24,5*          | 5,5            | 7,1            | 17,4           | 10             | 0,57 | 5876           | 9,3  | 0,53   | 5902                                 |   |        |
| 0,63           | 8              | 37*            | 8,5            | 10,2           | 26,8           | 10             | 0,37 | 5877           | 9,3  | 0,35   | 5903                                 |   |        |
| 0,63           | 8              | 55*            | 12,5           | 14,3           | 40,7           | 10             | 0,25 | 5878           | 9,3  | 0,23   | 5904                                 |   |        |
| 0,63           | 8              | 80,5*          | 18,5           | 20,6           | 59,9           | 10             | 0,17 | 5879           | 9,3  | 0,16   | 5905                                 |   |        |
| 0,8            | 4              | 6,9            | 3,5            | 5,2            | 1,7            | 31,9           | 18,5 | 5906           | 29,7 | 17,2   | 5931                                 |   |        |
| 0,8            | 4              | 9,7            | 5,5            | 7              | 2,7            | 31,9           | 11,9 | 5907           | 29,7 | 11,1   | 5932                                 |   |        |
| 0,8            | 4              | 14             | 8,5            | 9,8            | 4,2            | 31,9           | 7,67 | 5908           | 29,7 | 7,13   | 5933                                 |   |        |
| 0,8            | 4              | 19,5           | 12,5           | 13,5           | 6              | 31,9           | 5,22 | 5909           | 29,7 | 4,85   | 5934                                 |   |        |
| 0,8            | 4              | 28*            | 18,5           | 19,1           | 8,9            | 31,9           | 3,52 | 5910           | 29,7 | 3,27   | 5935                                 |   |        |

\* These springs can break laterally if they are not located in a bush or on a shaft.



# COMPRESSION SPRINGS

Dimensions according to DIN 2098

| D <sub>t</sub> | D <sub>m</sub> | L <sub>o</sub> | n <sub>v</sub> | L <sub>n</sub> | s <sub>n</sub> | F <sub>n</sub> | c     | EN 10270-1-SH<br>Cat.no | Stainless steel<br>EN 10270-3-1.4310 |       |        |
|----------------|----------------|----------------|----------------|----------------|----------------|----------------|-------|-------------------------|--------------------------------------|-------|--------|
|                |                |                |                |                |                |                |       |                         | F <sub>n</sub>                       | c     | Cat.no |
| 0,8            | 5              | 8,3            | 3,5            | 5,6            | 2,7            | 26             | 9,53  | 5911                    | 24,2                                 | 8,86  | 5936   |
| 0,8            | 5              | 12             | 5,5            | 7,7            | 4,3            | 26             | 6,07  | 5912                    | 24,2                                 | 5,65  | 5937   |
| 0,8            | 5              | 17,5           | 8,5            | 10,9           | 6,6            | 26             | 3,92  | 5913                    | 24,2                                 | 3,65  | 5938   |
| 0,8            | 5              | 24,5           | 12,5           | 15,1           | 9,4            | 26             | 2,67  | 5914                    | 24,2                                 | 2,48  | 5939   |
| 0,8            | 5              | 36*            | 18,5           | 21,5           | 14,5           | 26             | 1,8   | 5915                    | 24,2                                 | 1,67  | 5940   |
| 0,8            | 6,3            | 10,5           | 3,5            | 5,6            | 4,9            | 24             | 4,77  | 5916                    | 22,3                                 | 4,44  | 5941   |
| 0,8            | 6,3            | 15,5           | 5,5            | 7,7            | 7,8            | 24             | 3,03  | 5917                    | 22,3                                 | 2,82  | 5942   |
| 0,8            | 6,3            | 23             | 8,5            | 10,9           | 12,1           | 24             | 1,96  | 5918                    | 22,3                                 | 1,82  | 5943   |
| 0,8            | 6,3            | 33*            | 12,5           | 15,1           | 17,9           | 24             | 1,33  | 5919                    | 22,3                                 | 1,24  | 5945   |
| 0,8            | 6,3            | 48*            | 18,5           | 21,5           | 26,5           | 24             | 0,9   | 5920                    | 22,3                                 | 0,84  | 5944   |
| 0,8            | 8              | 14,5           | 3,5            | 6,1            | 8,4            | 19,5           | 2,32  | 5921                    | 18,1                                 | 2,16  | 5946   |
| 0,8            | 8              | 21,5           | 5,5            | 8,4            | 13,1           | 19,5           | 1,48  | 5922                    | 18,1                                 | 1,38  | 5947   |
| 0,8            | 8              | 32*            | 8,5            | 12             | 20             | 19,5           | 0,96  | 5923                    | 18,1                                 | 0,89  | 5948   |
| 0,8            | 8              | 47*            | 12,5           | 16,7           | 30,3           | 19,5           | 0,65  | 5924                    | 18,1                                 | 0,6   | 5949   |
| 0,8            | 8              | 68*            | 18,5           | 23,8           | 44,2           | 19,5           | 0,44  | 5925                    | 18,1                                 | 0,41  | 5950   |
| 0,8            | 10             | 20             | 3,5            | 6,9            | 13,1           | 15,4           | 1,2   | 5926                    | 14,3                                 | 1,12  | 5951   |
| 0,8            | 10             | 30*            | 5,5            | 9,8            | 20,2           | 15,4           | 0,76  | 5927                    | 14,3                                 | 0,7   | 5952   |
| 0,8            | 10             | 45,5*          | 8,5            | 14,3           | 31,2           | 15,4           | 0,49  | 5928                    | 14,3                                 | 0,46  | 5953   |
| 0,8            | 10             | 66*            | 12,5           | 19,9           | 46,1           | 15,4           | 0,33  | 5929                    | 14,3                                 | 0,31  | 5954   |
| 0,8            | 10             | 96,5*          | 18,5           | 28,5           | 68             | 15,4           | 0,23  | 5930                    | 14,3                                 | 0,21  | 5955   |
| 1              | 5              | 8,5            | 3,5            | 6,6            | 1,9            | 43,7           | 23,20 | 5956                    | 40,6                                 | 21,6  | 5981   |
| 1              | 5              | 12             | 5,5            | 9              | 3              | 43,7           | 14,80 | 5957                    | 40,6                                 | 13,8  | 5982   |
| 1              | 5              | 17             | 8,5            | 12,6           | 4,4            | 43,7           | 9,57  | 5958                    | 40,6                                 | 8,9   | 5983   |
| 1              | 5              | 24             | 12,5           | 17,4           | 6,6            | 43,7           | 6,51  | 5959                    | 40,6                                 | 6,05  | 5984   |
| 1              | 5              | 34,5*          | 18,5           | 24,6           | 9,9            | 43,7           | 4,4   | 5960                    | 40,6                                 | 4,1   | 5985   |
| 1              | 6,3            | 10             | 3,5            | 7,3            | 2,7            | 34,1           | 11,6  | 5961                    | 31,7                                 | 10,79 | 5986   |
| 1              | 6,3            | 14,5           | 5,5            | 10,1           | 4,4            | 34,1           | 7,39  | 5962                    | 31,7                                 | 6,87  | 5987   |
| 1              | 6,3            | 21,5           | 8,5            | 14,3           | 7,2            | 34,1           | 4,79  | 5963                    | 31,7                                 | 4,45  | 5988   |
| 1              | 6,3            | 30,5           | 12,5           | 19,9           | 10,6           | 34,1           | 3,26  | 5964                    | 31,7                                 | 3,03  | 5989   |
| 1              | 6,3            | 43,5*          | 18,5           | 28,3           | 15,2           | 34,1           | 2,2   | 5965                    | 31,7                                 | 2,05  | 5990   |
| 1              | 8              | 13             | 3,5            | 7,3            | 5,7            | 33,1           | 5,68  | 5966                    | 30,8                                 | 5,28  | 5991   |
| 1              | 8              | 19             | 5,5            | 10,1           | 8,9            | 33,1           | 3,61  | 5967                    | 30,8                                 | 3,35  | 5992   |
| 1              | 8              | 28,5           | 8,5            | 14,3           | 14,2           | 33,1           | 2,33  | 5968                    | 30,8                                 | 2,17  | 5993   |
| 1              | 8              | 40,5*          | 12,5           | 19,9           | 20,6           | 33,1           | 1,59  | 5969                    | 30,8                                 | 1,48  | 5994   |
| 1              | 8              | 59*            | 18,5           | 28,3           | 30,7           | 33,1           | 1,08  | 5970                    | 30,8                                 | 1     | 5995   |
| 1              | 10             | 17,5           | 3,5            | 8              | 9,5            | 27,4           | 2,9   | 5971                    | 25,5                                 | 2,7   | 5996   |
| 1              | 10             | 26             | 5,5            | 11,2           | 14,8           | 27,4           | 1,85  | 5972                    | 25,5                                 | 1,72  | 5997   |
| 1              | 10             | 39             | 8,5            | 16             | 23             | 27,4           | 1,2   | 5973                    | 25,5                                 | 1,12  | 5998   |
| 1              | 10             | 56*            | 12,5           | 22,4           | 33,6           | 27,4           | 0,81  | 5974                    | 25,5                                 | 0,76  | 5999   |
| 1              | 10             | 81,5*          | 18,5           | 32             | 49,5           | 27,4           | 0,55  | 5975                    | 25,5                                 | 0,51  | 6000   |
| 1              | 12,5           | 24             | 3,5            | 9,4            | 14,6           | 22             | 1,49  | 5976                    | 20,5                                 | 1,39  | 6001   |
| 1              | 12,5           | 36,5           | 5,5            | 13,4           | 23,1           | 22             | 0,95  | 5977                    | 20,5                                 | 0,88  | 6002   |
| 1              | 12,5           | 55,5*          | 8,5            | 19,4           | 36,1           | 22             | 0,61  | 5978                    | 20,5                                 | 0,57  | 6003   |
| 1              | 12,5           | 80,5*          | 12,5           | 27,4           | 53,1           | 22             | 0,41  | 5979                    | 20,5                                 | 0,38  | 6004   |
| 1              | 12,5           | 115*           | 18,5           | 39,4           | 75,6           | 22             | 0,28  | 5980                    | 20,5                                 | 0,26  | 6005   |
| 1,25           | 6,3            | 12             | 3,5            | 7,2            | 4,8            | 133            | 29    | 6006                    | 124                                  | 27    | 6031   |
| 1,25           | 6,3            | 17             | 5,5            | 9,8            | 7,2            | 133            | 18    | 6007                    | 124                                  | 16,7  | 6032   |
| 1,25           | 6,3            | 25             | 8,5            | 13,8           | 11,2           | 133            | 11,8  | 6008                    | 124                                  | 11    | 6033   |
| 1,25           | 6,3            | 35,5           | 12,5           | 19,2           | 16,3           | 133            | 8,09  | 6009                    | 124                                  | 7,5   | 6034   |
| 1,25           | 6,3            | 51,5*          | 18,5           | 27,1           | 24,4           | 133            | 5,39  | 6010                    | 124                                  | 5     | 6035   |
| 1,25           | 8              | 15             | 3,5            | 7,4            | 7,6            | 105            | 14,3  | 6011                    | 98                                   | 13,3  | 6036   |
| 1,25           | 8              | 22             | 5,5            | 10,5           | 11,5           | 105            | 8,92  | 6012                    | 98                                   | 8,3   | 6037   |
| 1,25           | 8              | 33             | 8,5            | 14,9           | 18,1           | 105            | 5,83  | 6013                    | 98                                   | 5,4   | 6038   |
| 1,25           | 8              | 47,5*          | 12,5           | 21             | 26,5           | 105            | 3,96  | 6014                    | 98                                   | 3,7   | 6039   |
| 1,25           | 8              | 69*            | 18,5           | 30             | 39             | 105            | 2,69  | 6015                    | 98                                   | 2,5   | 6040   |

\* These springs can break laterally if they are not located in a bush or on a shaft.

# COMPRESSION SPRINGS

Dimensions according to DIN 2098



| D <sub>t</sub> | D <sub>m</sub> | L <sub>0</sub> | n <sub>v</sub> | L <sub>n</sub> | s <sub>n</sub> | F <sub>n</sub> | c     | EN 10270-1-SH | Stainless steel   |                |      |
|----------------|----------------|----------------|----------------|----------------|----------------|----------------|-------|---------------|-------------------|----------------|------|
|                |                |                |                |                |                |                |       | Cat.no        | EN 10270-3-1.4310 | F <sub>n</sub> | c    |
| 1,25           | 10             | 20             | 3,5            | 7,7            | 12,3           | 85,4           | 7,09  | 6016          | 79                | 7,59           | 6041 |
| 1,25           | 10             | 29,5           | 5,5            | 10,8           | 18,7           | 85,4           | 4,51  | 6017          | 79                | 4,19           | 6042 |
| 1,25           | 10             | 44,5*          | 8,5            | 15,2           | 29,3           | 85,4           | 2,92  | 6018          | 79                | 2,71           | 6043 |
| 1,25           | 10             | 64*            | 12,5           | 21,1           | 42,9           | 85,4           | 1,99  | 6019          | 79                | 1,85           | 6044 |
| 1,25           | 10             | 93,5*          | 18,5           | 30             | 63,5           | 85,4           | 1,34  | 6020          | 79                | 1,25           | 6045 |
| 1,25           | 12,5           | 27             | 3,5            | 8,2            | 18,8           | 69             | 3,63  | 6021          | 64                | 3,38           | 6046 |
| 1,25           | 12,5           | 41,5           | 5,5            | 11,6           | 29,9           | 69             | 2,31  | 6022          | 64                | 2              | 6047 |
| 1,25           | 12,5           | 62,5*          | 8,5            | 16,5           | 46             | 69             | 1,49  | 6023          | 64                | 1,38           | 6048 |
| 1,25           | 12,5           | 90,5*          | 12,5           | 23,1           | 67,4           | 69             | 1,02  | 6024          | 64                | 0,95           | 6049 |
| 1,25           | 12,5           | 130*           | 18,5           | 32,9           | 97,1           | 69             | 0,69  | 6025          | 64                | 0,64           | 6050 |
| 1,25           | 16             | 40,5           | 3,5            | 9,1            | 31,4           | 54,2           | 1,73  | 6026          | 50                | 1,61           | 6051 |
| 1,25           | 16             | 62*            | 5,5            | 12,9           | 49,1           | 54,2           | 1,1   | 6027          | 50                | 1,02           | 6052 |
| 1,25           | 16             | 94*            | 8,5            | 18,5           | 75,5           | 54,2           | 0,72  | 6028          | 50                | 0,67           | 6053 |
| 1,25           | 16             | 140*           | 12,5           | 26             | 114            | 54,2           | 0,48  | 6029          | 50                | 0,45           | 6054 |
| 1,25           | 16             | 205*           | 18,5           | 37,3           | 168            | 54,2           | 0,32  | 6030          | 50                | 0,3            | 6055 |
| 1,6            | 8              | 14,5           | 3,5            | 9              | 5,5            | 212            | 37,30 | 6056          | 197               | 34,7           | 6081 |
| 1,6            | 8              | 21,5           | 5,5            | 12,6           | 8,9            | 212            | 23,70 | 6057          | 197               | 22             | 6082 |
| 1,6            | 8              | 31,5           | 8,5            | 17,9           | 13,6           | 212            | 15,40 | 6058          | 197               | 14,3           | 6083 |
| 1,6            | 8              | 45             | 12,5           | 24,8           | 20,2           | 212            | 10,40 | 6059          | 197               | 9,7            | 6084 |
| 1,6            | 8              | 65,5*          | 18,5           | 35,2           | 30,3           | 212            | 7,05  | 6060          | 197               | 6,56           | 6085 |
| 1,6            | 10             | 18,5           | 3,5            | 9,4            | 9,1            | 170            | 19,1  | 6061          | 158               | 17,76          | 6086 |
| 1,6            | 10             | 27             | 5,5            | 13,2           | 13,8           | 170            | 12,2  | 6062          | 158               | 11,34          | 6087 |
| 1,6            | 10             | 40,5           | 8,5            | 18,9           | 21,6           | 170            | 7,87  | 6063          | 158               | 7,32           | 6088 |
| 1,6            | 10             | 58,5*          | 12,5           | 26,5           | 32             | 170            | 5,33  | 6064          | 158               | 4,96           | 6089 |
| 1,6            | 10             | 85*            | 18,5           | 37,9           | 47,1           | 170            | 3,61  | 6065          | 158               | 3,36           | 6090 |
| 1,6            | 12,5           | 24             | 3,5            | 10             | 14             | 135            | 9,76  | 6066          | 125               | 9,07           | 6091 |
| 1,6            | 12,5           | 36             | 5,5            | 14,1           | 21,9           | 135            | 6,23  | 6067          | 125               | 5,79           | 6092 |
| 1,6            | 12,5           | 53,5*          | 8,5            | 20,1           | 33,4           | 135            | 4,04  | 6068          | 125               | 3,75           | 6093 |
| 1,6            | 12,5           | 78*            | 12,5           | 28             | 50             | 135            | 2,73  | 6069          | 125               | 2,54           | 6094 |
| 1,6            | 12,5           | 115*           | 18,5           | 39,9           | 75,1           | 135            | 1,84  | 6070          | 125               | 1,71           | 6095 |
| 1,6            | 16             | 34             | 3,5            | 11             | 23             | 106            | 4,65  | 6071          | 99                | 4,32           | 6096 |
| 1,6            | 16             | 51,5*          | 5,5            | 15,5           | 36             | 106            | 2,96  | 6072          | 99                | 2,75           | 6097 |
| 1,6            | 16             | 77,5*          | 8,5            | 22,2           | 55,3           | 106            | 1,92  | 6073          | 99                | 1,79           | 6098 |
| 1,6            | 16             | 110*           | 12,5           | 31,2           | 78,8           | 106            | 1,3   | 6074          | 99                | 1,2            | 6099 |
| 1,6            | 16             | 165*           | 18,5           | 44,6           | 120            | 106            | 0,88  | 6075          | 99                | 0,82           | 6100 |
| 1,6            | 20             | 48*            | 3,5            | 12,4           | 35,6           | 84,8           | 2,38  | 6076          | 79                | 2,21           | 6101 |
| 1,6            | 20             | 73,5*          | 5,5            | 17,6           | 55,9           | 84,8           | 1,5   | 6077          | 79                | 1,39           | 6102 |
| 1,6            | 20             | 110*           | 8,5            | 25,5           | 84,5           | 84,8           | 0,99  | 6078          | 79                | 0,92           | 6103 |
| 1,6            | 20             | 165*           | 12,5           | 36             | 129            | 84,8           | 0,67  | 6079          | 79                | 0,62           | 6104 |
| 1,6            | 20             | 240*           | 18,5           | 51,8           | 188            | 84,8           | 0,45  | 6080          | 79                | 0,42           | 6561 |
| 2              | 10             | 18             | 3,5            | 11,2           | 6,8            | 318            | 46,6  | 6105          | 295               | 43,3           | 6130 |
| 2              | 10             | 26,5           | 5,5            | 15,6           | 10,9           | 318            | 29,7  | 6106          | 295               | 27,6           | 6131 |
| 2              | 10             | 38,5           | 8,5            | 22             | 16,5           | 318            | 19,2  | 6107          | 295               | 17,9           | 6132 |
| 2              | 10             | 55             | 12,5           | 30,6           | 24,4           | 318            | 13    | 6108          | 295               | 12,2           | 6133 |
| 2              | 10             | 79,5*          | 18,5           | 43,4           | 36,1           | 318            | 8,81  | 6109          | 295               | 8,29           | 6134 |
| 2              | 12,5           | 22,5           | 3,5            | 11,7           | 10,8           | 254            | 23,9  | 6110          | 236               | 22,22          | 6135 |
| 2              | 12,5           | 33             | 5,5            | 16,4           | 16,6           | 254            | 15,2  | 6111          | 236               | 14,13          | 6136 |
| 2              | 12,5           | 49,5           | 8,5            | 23,5           | 26             | 254            | 9,81  | 6112          | 236               | 9,12           | 6137 |
| 2              | 12,5           | 71*            | 12,5           | 33             | 38             | 254            | 6,69  | 6113          | 236               | 6,22           | 6138 |
| 2              | 12,5           | 105*           | 18,5           | 47,2           | 57,8           | 254            | 4,52  | 6114          | 236               | 4,2            | 6139 |
| 2              | 16             | 30             | 3,5            | 12,5           | 17,5           | 198            | 11,4  | 6115          | 184               | 10,6           | 6140 |
| 2              | 16             | 45             | 5,5            | 17,7           | 27,3           | 198            | 7,24  | 6116          | 184               | 6,73           | 6141 |
| 2              | 16             | 68*            | 8,5            | 25,5           | 42,5           | 198            | 4,69  | 6117          | 184               | 4,36           | 6142 |
| 2              | 16             | 98*            | 12,5           | 35,9           | 62,1           | 198            | 3,19  | 6118          | 184               | 2,97           | 6143 |
| 2              | 16             | 145*           | 18,5           | 51,4           | 93,6           | 198            | 2,16  | 6119          | 184               | 2              | 6144 |

\* These springs can break laterally if they are not located in a bush or on a shaft.



# COMPRESSION SPRINGS

Dimensions according to DIN 2098

| D <sub>t</sub> | D <sub>m</sub> | L <sub>o</sub> | n <sub>v</sub> | L <sub>n</sub> | s <sub>n</sub> | F <sub>n</sub> | c    | EN 10270-1-SH<br>Cat.no | Stainless steel<br>EN 10270-3-1.4310 |       |        |
|----------------|----------------|----------------|----------------|----------------|----------------|----------------|------|-------------------------|--------------------------------------|-------|--------|
|                |                |                |                |                |                |                |      |                         | F <sub>n</sub>                       | c     | Cat.no |
| 2              | 20             | 41             | 3,5            | 13,6           | 27,4           | 159            | 5,83 | 6120                    | 148                                  | 5,42  | 6145   |
| 2              | 20             | 62*            | 5,5            | 19,2           | 42,8           | 159            | 3,71 | 6121                    | 148                                  | 3,45  | 6146   |
| 2              | 20             | 94*            | 8,5            | 27,6           | 66,4           | 159            | 2,39 | 6122                    | 148                                  | 2,22  | 6147   |
| 2              | 20             | 135*           | 12,5           | 38,8           | 96,2           | 159            | 1,63 | 6123                    | 148                                  | 1,52  | 6148   |
| 2              | 20             | 200*           | 18,5           | 55,6           | 144            | 159            | 1,10 | 6124                    | 148                                  | 1,02  | 6149   |
| 2              | 25             | 58*            | 3,5            | 15             | 43             | 127            | 2,98 | 6125                    | 118                                  | 2,77  | 6150   |
| 2              | 25             | 88,5*          | 5,5            | 21,4           | 67,1           | 127            | 1,9  | 6126                    | 118                                  | 1,77  | 6151   |
| 2              | 25             | 135*           | 8,5            | 31             | 104            | 127            | 1,23 | 6127                    | 118                                  | 1,14  | 6598   |
| 2              | 25             | 195*           | 12,5           | 43,8           | 151            | 127            | 0,83 | 6128                    | 118                                  | 0,77  | 6152   |
| 2              | 25             | 290*           | 18,5           | 63             | 227            | 127            | 0,57 | 6129                    | 118                                  | 0,53  | 6153   |
| 2,5            | 12,5           | 22             | 3,5            | 14             | 8              | 468            | 58,3 | 6154                    | 435                                  | 54,2  | 6179   |
| 2,5            | 12,5           | 32             | 5,5            | 19,5           | 12,5           | 468            | 37,2 | 6155                    | 435                                  | 34,59 | 6180   |
| 2,5            | 12,5           | 47,5           | 8,5            | 27,8           | 19,7           | 468            | 24   | 6156                    | 435                                  | 22,32 | 6181   |
| 2,5            | 12,5           | 67,5           | 12,5           | 38,7           | 28,8           | 468            | 16,3 | 6157                    | 435                                  | 15,16 | 6182   |
| 2,5            | 12,5           | 98*            | 18,5           | 55,1           | 42,9           | 468            | 11   | 6158                    | 435                                  | 10,23 | 6183   |
| 2,5            | 16             | 27,5           | 3,5            | 14,6           | 12,9           | 365            | 27,8 | 6159                    | 339                                  | 25,85 | 6184   |
| 2,5            | 16             | 41             | 5,5            | 20,5           | 20,5           | 365            | 17,7 | 6160                    | 339                                  | 16,46 | 6185   |
| 2,5            | 16             | 61             | 8,5            | 29,3           | 31,7           | 365            | 11,5 | 6161                    | 339                                  | 10,69 | 6186   |
| 2,5            | 16             | 88*            | 12,5           | 41,1           | 46,9           | 365            | 7,78 | 6162                    | 339                                  | 7,23  | 6187   |
| 2,5            | 16             | 130*           | 18,5           | 58,9           | 71,1           | 365            | 5,25 | 6163                    | 339                                  | 4,88  | 6188   |
| 2,5            | 20             | 36             | 3,5            | 15,5           | 20,5           | 292            | 14,2 | 6164                    | 271                                  | 13,2  | 6189   |
| 2,5            | 20             | 54             | 5,5            | 21,9           | 32,1           | 292            | 9,05 | 6165                    | 271                                  | 8,41  | 6190   |
| 2,5            | 20             | 81,5*          | 8,5            | 31,5           | 50             | 292            | 5,85 | 6166                    | 271                                  | 5,44  | 6191   |
| 2,5            | 20             | 120*           | 12,5           | 44,3           | 75,7           | 292            | 3,98 | 6167                    | 271                                  | 3,7   | 6192   |
| 2,5            | 20             | 175*           | 18,5           | 63,6           | 111            | 292            | 2,69 | 6168                    | 271                                  | 2,5   | 6193   |
| 2,5            | 25             | 49             | 3,5            | 16,8           | 32,2           | 233            | 7,29 | 6169                    | 217                                  | 6,78  | 6194   |
| 2,5            | 25             | 74,5*          | 5,5            | 24             | 50,5           | 233            | 4,64 | 6170                    | 217                                  | 4,31  | 6195   |
| 2,5            | 25             | 115*           | 8,5            | 34,8           | 80,2           | 233            | 3    | 6171                    | 217                                  | 2,79  | 6196   |
| 2,5            | 25             | 165*           | 12,5           | 49,2           | 116            | 233            | 2,04 | 6172                    | 217                                  | 1,89  | 6197   |
| 2,5            | 25             | 240*           | 18,5           | 70,8           | 169            | 233            | 1,38 | 6173                    | 217                                  | 1,28  | 6198   |
| 2,5            | 32             | 71,5*          | 3,5            | 19,3           | 52,2           | 182            | 3,48 | 6174                    | 169                                  | 3,23  | 6199   |
| 2,5            | 32             | 110*           | 5,5            | 27,9           | 82,1           | 182            | 2,22 | 6175                    | 169                                  | 2,06  | 6200   |
| 2,5            | 32             | 170*           | 8,5            | 40,7           | 129            | 182            | 1,43 | 6176                    | 169                                  | 1,36  | 6201   |
| 2,5            | 32             | 245*           | 12,5           | 58,1           | 187            | 182            | 0,97 | 6177                    | 169                                  | 0,9   | 6202   |
| 2,5            | 32             | 360*           | 18,5           | 83,9           | 276            | 182            | 0,66 | 6178                    | 169                                  | 0,61  | 6203   |
| 3,2            | 16             | 27,5           | 3,5            | 17,8           | 9,7            | 721            | 74,3 | 6204                    | 670                                  | 69,1  | 6740   |
| 3,2            | 16             | 40             | 5,5            | 24,9           | 15,1           | 721            | 47,4 | 6205                    | 670                                  | 44,1  | 6741   |
| 3,2            | 16             | 59             | 8,5            | 35,4           | 23,6           | 721            | 30,7 | 6206                    | 670                                  | 28,55 | 6742   |
| 3,2            | 16             | 83,5           | 12,5           | 49             | 34,5           | 721            | 20,8 | 6207                    | 670                                  | 19,35 | 6743   |
| 3,2            | 16             | 120*           | 18,5           | 69,4           | 50,6           | 721            | 14,1 | 6208                    | 670                                  | 13,11 | 6744   |
| 3,2            | 20             | 33,5           | 3,5            | 18,5           | 15             | 577            | 38,1 | 6209                    | 537                                  | 35,43 | 6745   |
| 3,2            | 20             | 49,5           | 5,5            | 25,9           | 23,6           | 577            | 24,2 | 6210                    | 537                                  | 22,5  | 6746   |
| 3,2            | 20             | 74             | 8,5            | 37,1           | 36,9           | 577            | 15,7 | 6211                    | 537                                  | 14,6  | 6747   |
| 3,2            | 20             | 105*           | 12,5           | 51,6           | 53,4           | 577            | 10,7 | 6212                    | 537                                  | 9,95  | 6748   |
| 3,2            | 20             | 155*           | 18,5           | 73,2           | 81,8           | 577            | 7,21 | 6213                    | 537                                  | 6,7   | 6749   |
| 3,2            | 25             | 42,5           | 3,5            | 19,1           | 23,4           | 461            | 19,4 | 6214                    | 429                                  | 18,04 | 6750   |
| 3,2            | 25             | 63,5           | 5,5            | 26,3           | 37,2           | 461            | 12,4 | 6215                    | 429                                  | 11,53 | 6751   |
| 3,2            | 25             | 94,5*          | 8,5            | 37,1           | 57,4           | 461            | 8,02 | 6216                    | 429                                  | 7,45  | 6752   |
| 3,2            | 25             | 135*           | 12,5           | 51,6           | 83,4           | 461            | 5,45 | 6217                    | 429                                  | 5,06  | 6753   |
| 3,2            | 25             | 200*           | 18,5           | 73,2           | 127            | 461            | 3,68 | 6218                    | 429                                  | 3,42  | 6754   |
| 3,2            | 32             | 58,6           | 3,5            | 19,8           | 38,7           | 361            | 9,31 | 6219                    | 336                                  | 8,65  | 6755   |
| 3,2            | 32             | 88,5*          | 5,5            | 27,4           | 61,1           | 361            | 5,92 | 6220                    | 336                                  | 5,5   | 6756   |
| 3,2            | 32             | 135*           | 8,5            | 38,8           | 96,2           | 361            | 3,82 | 6221                    | 336                                  | 3,55  | 6757   |
| 3,2            | 32             | 190*           | 12,5           | 54,1           | 136            | 361            | 2,61 | 6222                    | 336                                  | 2,42  | 6758   |
| 3,2            | 32             | 280*           | 18,5           | 77             | 203            | 361            | 1,76 | 6223                    | 336                                  | 1,64  | 6759   |

\* These springs can break laterally if they are not located in a bush or on a shaft.

# COMPRESSION SPRINGS

Dimensions according to DIN 2098



| D <sub>t</sub> | D <sub>m</sub> | L <sub>o</sub> | n <sub>v</sub> | L <sub>n</sub> | s <sub>n</sub> | F <sub>n</sub> | c    | EN 10270-1-SH | Stainless steel<br>EN 10270-3-1.4310 |       |        |
|----------------|----------------|----------------|----------------|----------------|----------------|----------------|------|---------------|--------------------------------------|-------|--------|
|                |                |                |                |                |                |                |      | Cat.no        | F <sub>n</sub>                       | c     | Cat.no |
| 3,2            | 40             | 82*            | 3,5            | 21,2           | 60,8           | 288            | 4,76 | 6224          | 268                                  | 4,43  | 6760   |
| 3,2            | 40             | 125*           | 5,5            | 29,7           | 95,3           | 288            | 3,03 | 6225          | 268                                  | 2,81  | 6761   |
| 3,2            | 40             | 190*           | 8,5            | 42,3           | 148            | 288            | 1,96 | 6226          | 268                                  | 1,82  | 6762   |
| 3,2            | 40             | 275*           | 12,5           | 59,2           | 216            | 288            | 1,33 | 6227          | 268                                  | 1,24  | 6763   |
| 3,2            | 40             | 405*           | 18,5           | 84,5           | 321            | 288            | 0,9  | 6228          | 268                                  | 0,84  | 6764   |
| 4              | 20             | 33,5           | 3,5            | 22,2           | 11,3           | 1069           | 93,1 | 6229          | 994                                  | 86,58 | 6765   |
| 4              | 20             | 49             | 5,5            | 31             | 18             | 1069           | 59,2 | 6230          | 994                                  | 55,06 | 6766   |
| 4              | 20             | 72             | 8,5            | 44,2           | 27,8           | 1069           | 38,3 | 6231          | 994                                  | 35,62 | 6767   |
| 4              | 20             | 105            | 12,5           | 61,7           | 43,3           | 1069           | 26,1 | 6232          | 994                                  | 24,27 | 6768   |
| 4              | 20             | 150*           | 18,5           | 87,7           | 62,3           | 1069           | 17,6 | 6233          | 994                                  | 16,37 | 6769   |
| 4              | 25             | 41             | 3,5            | 22,9           | 18,1           | 852            | 47,7 | 6234          | 792                                  | 44,36 | 6770   |
| 4              | 25             | 60,5           | 5,5            | 32,2           | 28,3           | 852            | 30,3 | 6235          | 792                                  | 28,18 | 6771   |
| 4              | 25             | 89,5           | 8,5            | 46             | 43,5           | 852            | 19,6 | 6236          | 792                                  | 18,23 | 6772   |
| 4              | 25             | 130*           | 12,5           | 64,5           | 65,5           | 852            | 13,3 | 6237          | 792                                  | 12,37 | 6773   |
| 4              | 25             | 185*           | 18,5           | 92,1           | 92,9           | 852            | 9,02 | 6238          | 792                                  | 8,39  | 6774   |
| 4              | 32             | 53,5           | 3,5            | 24             | 29,5           | 666            | 22,8 | 6239          | 619                                  | 21,2  | 6775   |
| 4              | 32             | 79,5           | 5,5            | 33,3           | 46,2           | 666            | 14,4 | 6240          | 619                                  | 13,4  | 6776   |
| 4              | 32             | 120            | 8,5            | 47,2           | 72,8           | 666            | 9,35 | 6241          | 619                                  | 8,69  | 6777   |
| 4              | 32             | 170*           | 12,5           | 65,8           | 104            | 666            | 6,35 | 6242          | 619                                  | 5,9   | 6778   |
| 4              | 32             | 250*           | 18,5           | 93,6           | 156            | 666            | 4,30 | 6243          | 619                                  | 4     | 6779   |
| 4              | 40             | 71             | 3,5            | 25,2           | 45,8           | 533            | 11,7 | 6244          | 496                                  | 10,88 | 6780   |
| 4              | 40             | 105*           | 5,5            | 35,1           | 69,9           | 533            | 7,4  | 6245          | 496                                  | 6,88  | 6781   |
| 4              | 40             | 160*           | 8,5            | 50             | 110            | 533            | 4,79 | 6246          | 496                                  | 4,45  | 6782   |
| 4              | 40             | 235*           | 12,5           | 69,8           | 165            | 533            | 3,26 | 6247          | 496                                  | 3,03  | 6783   |
| 4              | 40             | 340*           | 18,5           | 99,6           | 240            | 533            | 2,2  | 6248          | 496                                  | 2,04  | 6784   |
| 4              | 50             | 99*            | 3,5            | 27,4           | 71,6           | 427            | 5,95 | 6249          | 397                                  | 5,53  | 6785   |
| 4              | 50             | 150*           | 5,5            | 38,6           | 111            | 427            | 3,79 | 6250          | 397                                  | 3,52  | 6786   |
| 4              | 50             | 230*           | 8,5            | 55,4           | 175            | 427            | 2,45 | 6251          | 397                                  | 2,28  | 6787   |
| 4              | 50             | 335*           | 12,5           | 77,8           | 257            | 427            | 1,67 | 6252          | 397                                  | 1,55  | 6788   |
| 4              | 50             | 490*           | 18,5           | 111            | 379            | 427            | 1,13 | 6253          | 397                                  | 1,05  | 6789   |
| 5              | 25             | 41             | 3,5            | 27,6           | 13,4           | 1569           | 117  | 6254          | 1459                                 | 109   | 6790   |
| 5              | 25             | 60             | 5,5            | 38,5           | 21,5           | 1569           | 74   | 6255          | 1459                                 | 68,8  | 6791   |
| 5              | 25             | 87,5           | 8,5            | 54,9           | 32,6           | 1569           | 47,9 | 6256          | 1459                                 | 44,5  | 6792   |
| 5              | 25             | 125            | 12,5           | 76,7           | 48,3           | 1569           | 32,6 | 6257          | 1459                                 | 30,3  | 6793   |
| 5              | 25             | 180*           | 18,5           | 109            | 71             | 1569           | 22   | 6258          | 1459                                 | 20,5  | 6794   |
| 5              | 32             | 51             | 3,5            | 28,7           | 22,3           | 1226           | 55,4 | 6259          | 1140                                 | 51,5  | 6795   |
| 5              | 32             | 75             | 5,5            | 40,2           | 34,8           | 1226           | 35,3 | 6260          | 1140                                 | 32,8  | 6796   |
| 5              | 32             | 110            | 8,5            | 57,5           | 52,5           | 1226           | 22,8 | 6261          | 1140                                 | 21,2  | 6797   |
| 5              | 32             | 160*           | 12,5           | 80,5           | 79,5           | 1226           | 15,5 | 6262          | 1140                                 | 14,4  | 6798   |
| 5              | 32             | 230*           | 18,5           | 115            | 115            | 1226           | 10,5 | 6263          | 1140                                 | 9,7   | 6799   |
| 5              | 40             | 64             | 3,5            | 29,6           | 34,4           | 981            | 28,3 | 6264          | 912                                  | 26,3  | 6800   |
| 5              | 40             | 95,5           | 5,5            | 41,1           | 54,4           | 981            | 18   | 6265          | 912                                  | 16,7  | 6801   |
| 5              | 40             | 140            | 8,5            | 58,4           | 81,6           | 981            | 11,7 | 6266          | 912                                  | 10,9  | 6802   |
| 5              | 40             | 205*           | 12,5           | 81,4           | 124            | 981            | 7,94 | 6267          | 912                                  | 7,4   | 6803   |
| 5              | 40             | 300*           | 18,5           | 116            | 184            | 981            | 5,36 | 6268          | 912                                  | 5     | 6804   |
| 5              | 50             | 85             | 3,5            | 30,9           | 54,1           | 785            | 14,5 | 6269          | 730                                  | 13,5  | 6805   |
| 5              | 50             | 130            | 5,5            | 43,2           | 86,8           | 785            | 9,25 | 6270          | 730                                  | 8,6   | 6806   |
| 5              | 50             | 195*           | 8,5            | 61,6           | 133            | 785            | 5,98 | 6271          | 730                                  | 5,56  | 6807   |
| 5              | 50             | 280*           | 12,5           | 86,1           | 194            | 785            | 4,07 | 6272          | 730                                  | 3,78  | 6808   |
| 5              | 50             | 410*           | 18,5           | 123            | 287            | 785            | 2,75 | 6273          | 730                                  | 2,56  | 6809   |
| 5              | 63             | 120*           | 3,5            | 32,3           | 87,7           | 623            | 7,27 | 6274          | 579                                  | 6,76  | 6810   |
| 5              | 63             | 180*           | 5,5            | 45,3           | 135            | 623            | 4,63 | 6275          | 579                                  | 4,3   | 6811   |
| 5              | 63             | 275*           | 8,5            | 64,8           | 210            | 623            | 2,99 | 6276          | 579                                  | 2,78  | 6812   |
| 5              | 63             | 395*           | 12,5           | 90,8           | 304            | 623            | 2,09 | 6277          | 579                                  | 1,94  | 6813   |
| 5              | 63             | 585*           | 18,5           | 130            | 455            | 623            | 1,37 | 6278          | 579                                  | 1,27  | 6814   |

\* These springs can break laterally if they are not located in a bush or on a shaft.



# COMPRESSION SPRINGS

Dimensions according to DIN 2098

| D <sub>t</sub> | D <sub>m</sub> | L <sub>o</sub> | n <sub>v</sub> | F <sub>n</sub> | L <sub>n</sub> | s <sub>n</sub> | c    | EN 10270-1-SH |  |
|----------------|----------------|----------------|----------------|----------------|----------------|----------------|------|---------------|--|
|                |                |                |                |                |                |                |      | Cat. no.      |  |
| 6,3            | 32             | 50             | 3,5            | 2314           | 35             | 15             | 140  | 6279          |  |
| 6,3            | 32             | 75             | 5,5            | 2314           | 49             | 26             | 89,1 | 6280          |  |
| 6,3            | 32             | 110            | 8,5            | 2314           | 69             | 41             | 57,7 | 6281          |  |
| 6,3            | 32             | 155            | 12,5           | 2314           | 97             | 58             | 39,2 | 6282          |  |
| 6,3            | 32             | 225*           | 18,5           | 2314           | 137            | 88             | 26,5 | 6283          |  |
| 6,3            | 40             | 60             | 3,5            | 1853           | 36             | 24             | 71,7 | 6284          |  |
| 6,3            | 40             | 90             | 5,5            | 1853           | 50,3           | 39,7           | 45,6 | 6285          |  |
| 6,3            | 40             | 135            | 8,5            | 1853           | 71,8           | 63,2           | 29,5 | 6286          |  |
| 6,3            | 40             | 195            | 12,5           | 1853           | 100            | 95             | 20,1 | 6287          |  |
| 6,3            | 40             | 280*           | 18,5           | 1853           | 143            | 137            | 13,5 | 6288          |  |
| 6,3            | 50             | 80             | 3,5            | 1481           | 38             | 42             | 36,7 | 6289          |  |
| 6,3            | 50             | 115            | 5,5            | 1481           | 53             | 62             | 23,3 | 6290          |  |
| 6,3            | 50             | 175            | 8,5            | 1481           | 75             | 100            | 15,1 | 6291          |  |
| 6,3            | 50             | 250*           | 12,5           | 1481           | 105            | 145            | 10,3 | 6292          |  |
| 6,3            | 50             | 365*           | 18,5           | 1481           | 150            | 215            | 6,94 | 6293          |  |
| 6,3            | 63             | 105            | 3,5            | 1177           | 40             | 65             | 18,3 | 6294          |  |
| 6,3            | 63             | 155            | 5,5            | 1177           | 56             | 99             | 11,7 | 6295          |  |
| 6,3            | 63             | 235*           | 8,5            | 1177           | 80,5           | 155            | 7,55 | 6296          |  |
| 6,3            | 63             | 340*           | 12,5           | 1177           | 113            | 227            | 5,13 | 6297          |  |
| 6,3            | 63             | 500*           | 18,5           | 1177           | 161            | 339            | 3,47 | 6298          |  |
| 6,3            | 80             | 145            | 3,5            | 932            | 42             | 103            | 8,95 | 6299          |  |
| 6,3            | 80             | 220*           | 5,5            | 932            | 59,5           | 161            | 5,7  | 6300          |  |
| 6,3            | 80             | 335*           | 8,5            | 932            | 85,5           | 250            | 3,69 | 6301          |  |
| 6,3            | 80             | 490*           | 12,5           | 932            | 120            | 370            | 2,51 | 6302          |  |
| 6,3            | 80             | 720*           | 18,5           | 932            | 172            | 548            | 1,7  | 6303          |  |
| 8              | 40             | 65             | 3,5            | 3530           | 44             | 21             | 183  | 6304          |  |
| 8              | 40             | 90             | 5,5            | 3530           | 61,2           | 28,8           | 119  | 6305          |  |
| 8              | 40             | 135            | 8,5            | 3530           | 87             | 48             | 76,7 | 6306          |  |
| 8              | 40             | 190            | 12,5           | 3530           | 122            | 68             | 52,2 | 6307          |  |
| 8              | 40             | 275*           | 18,5           | 3530           | 174            | 101            | 35,2 | 6308          |  |
| 8              | 50             | 75             | 3,5            | 2824           | 45             | 30             | 95,3 | 6309          |  |
| 8              | 50             | 110            | 5,5            | 2824           | 63,2           | 46,8           | 60,8 | 6310          |  |
| 8              | 50             | 160            | 8,5            | 2824           | 90             | 70             | 39,2 | 6311          |  |
| 8              | 50             | 230            | 12,5           | 2824           | 127            | 103            | 26,7 | 6312          |  |
| 8              | 50             | 335*           | 18,5           | 2824           | 181            | 154            | 18   | 6313          |  |
| 8              | 63             | 95             | 3,5            | 2236           | 47             | 48             | 47,7 | 6314          |  |
| 8              | 63             | 140            | 5,5            | 2236           | 66             | 74             | 30,3 | 6315          |  |
| 8              | 63             | 205            | 8,5            | 2236           | 93,5           | 112            | 19,6 | 6316          |  |
| 8              | 63             | 300*           | 12,5           | 2236           | 131            | 169            | 13,3 | 6317          |  |
| 8              | 63             | 435*           | 18,5           | 2236           | 187            | 248            | 9,02 | 6318          |  |
| 8              | 80             | 125            | 3,5            | 1765           | 49             | 76             | 23,2 | 6319          |  |
| 8              | 80             | 180            | 5,5            | 1765           | 69             | 111            | 14,8 | 6320          |  |
| 8              | 80             | 285*           | 8,5            | 1765           | 99             | 186            | 9,58 | 6321          |  |
| 8              | 80             | 410*           | 12,5           | 1765           | 139            | 271            | 6,51 | 6322          |  |
| 8              | 80             | 600*           | 18,5           | 1765           | 199            | 401            | 4,4  | 6323          |  |
| 8              | 100            | 170            | 3,5            | 1412           | 52             | 118            | 11,9 | 6324          |  |
| 8              | 100            | 260*           | 5,5            | 1412           | 73             | 187            | 7,58 | 6325          |  |
| 8              | 100            | 390*           | 8,5            | 1412           | 104            | 286            | 4,9  | 6326          |  |
| 8              | 100            | 570*           | 12,5           | 1412           | 147            | 423            | 3,33 | 6327          |  |
| 8              | 100            | 835*           | 18,5           | 1412           | 210            | 625            | 2,26 | 6328          |  |

\* These springs can break laterally if they are not located in a bush or on a shaft.

| D <sub>t</sub> | D <sub>m</sub> | L <sub>o</sub> | n <sub>v</sub> | F <sub>n</sub> | L <sub>n</sub> | s <sub>n</sub> | c    | EN 10270-1-SH |  |
|----------------|----------------|----------------|----------------|----------------|----------------|----------------|------|---------------|--|
|                |                |                |                |                |                |                |      | Cat. no.      |  |
| 10             | 50             | 75             | 3,5            | 5198           | 55             | 20             | 232  | 6329          |  |
| 10             | 50             | 110            | 5,5            | 5198           | 76             | 34             | 148  | 6330          |  |
| 10             | 50             | 165            | 8,5            | 5198           | 109            | 56             | 95,7 | 6331          |  |
| 10             | 50             | 230            | 12,5           | 5198           | 152            | 78             | 65,1 | 6332          |  |
| 10             | 50             | 335*           | 18,5           | 5198           | 217            | 118            | 43,9 | 6333          |  |
| 10             | 63             | 96             | 3,5            | 4119           | 56,3           | 39,7           | 116  | 6334          |  |
| 10             | 63             | 135            | 5,5            | 4119           | 79             | 56             | 73,9 | 6335          |  |
| 10             | 63             | 200            | 8,5            | 4119           | 112            | 88             | 47,9 | 6652          |  |
| 10             | 63             | 285            | 12,5           | 4119           | 157            | 128            | 32,6 | 6336          |  |
| 10             | 63             | 410*           | 18,5           | 4119           | 225            | 185            | 22   | 6337          |  |
| 10             | 80             | 115            | 3,5            | 3246           | 59             | 56             | 56,8 | 6338          |  |
| 10             | 80             | 175            | 5,5            | 3246           | 83             | 92             | 36,2 | 6339          |  |
| 10             | 80             | 255            | 8,5            | 3246           | 119            | 136            | 23,4 | 6340          |  |
| 10             | 80             | 370            | 12,5           | 3246           | 167            | 203            | 15,9 | 6341          |  |
| 10             | 80             | 540*           | 18,5           | 3246           | 238            | 302            | 10,8 | 6342          |  |
| 10             | 100            | 150            | 3,5            | 2599           | 63             | 87             | 29   | 6343          |  |
| 10             | 100            | 230            | 5,5            | 2599           | 89             | 141            | 18,5 | 6344          |  |
| 10             | 100            | 345            | 8,5            | 2599           | 128            | 217            | 12   | 6345          |  |
| 10             | 100            | 500*           | 12,5           | 2599           | 180            | 320            | 8,14 | 6346          |  |
| 10             | 100            | 730*           | 18,5           | 2599           | 258            | 472            | 5,5  | 6961          |  |
| 10             | 125            | 205            | 3,5            | 2079           | 67             | 138            | 14,9 | 6347          |  |
| 10             | 125            | 315            | 5,5            | 2079           | 95             | 220            | 9,48 | 6348          |  |
| 10             | 125            | 475*           | 8,5            | 2079           | 137            | 338            | 6,13 | 6349          |  |
| 10             | 125            | 690*           | 12,5           | 2079           | 193            | 497            | 4,17 | 6962          |  |
| 10             | 125            | 1015*          | 18,5           | 2079           | 277            | 738            | 2,82 | 6963          |  |

\* These springs can break laterally if they are not located in a bush or on a shaft.



**Zadani podaci za proračun hladno oblikovane zavojne torzijske opruge (DIN 2098).**

| R.b. | Ime i prezime | Zadani podaci |          |      |     | Katalog |      |
|------|---------------|---------------|----------|------|-----|---------|------|
|      |               | $d$           | $D_{sr}$ | $L$  | $n$ | $L_o$   | $F$  |
| 1.   |               | 4             | 32       | 79,5 | 5,5 | 33,3    | 666  |
| 2.   |               | 5             | 32       | 75   | 5,5 | 40,2    | 1226 |
| 3.   |               | 5             | 40       | 95,5 | 5,5 | 41,1    | 981  |
| 4.   |               | 5             | 50       | 130  | 5,5 | 43,2    | 785  |
| 5.   |               | 6,3           | 32       | 75   | 5,5 | 49      | 2314 |
| 6.   |               | 6,3           | 40       | 90   | 5,5 | 50,3    | 1853 |
| 7.   |               | 6,3           | 50       | 115  | 5,5 | 53      | 1481 |
| 8.   |               | 8             | 40       | 90   | 5,5 | 61,2    | 3530 |
| 9.   |               | 8             | 63       | 140  | 5,5 | 66      | 2236 |
| 10.  |               | 10            | 50       | 110  | 5,5 | 76      | 5198 |
| 11.  |               | 10            | 63       | 135  | 5,5 | 79      | 4119 |
| 12.  |               | 10            | 80       | 175  | 5,5 | 83      | 3246 |
| 13.  |               | 4             | 32       | 79,5 | 5,5 | 33,3    | 666  |
| 14.  |               | 5             | 32       | 75   | 5,5 | 40,2    | 1226 |
| 15.  |               | 5             | 40       | 95,5 | 5,5 | 41,1    | 981  |
| 16.  |               | 5             | 50       | 130  | 5,5 | 43,2    | 785  |
| 17.  |               | 6,3           | 32       | 75   | 5,5 | 49      | 2314 |
| 18.  |               | 6,3           | 40       | 90   | 5,5 | 50,3    | 1853 |
| 19.  |               | 6,3           | 50       | 115  | 5,5 | 53      | 1481 |
| 20.  |               | 8             | 40       | 90   | 5,5 | 61,2    | 3530 |
| 21.  |               | 8             | 63       | 140  | 5,5 | 66      | 2236 |
| 22.  |               | 10            | 50       | 110  | 5,5 | 76      | 5198 |
| 23.  |               | 10            | 63       | 135  | 5,5 | 79      | 4119 |
| 24.  |               | 10            | 80       | 175  | 5,5 | 83      | 3246 |

*Napomena: kataloška vrijednost služio samo kao okvirna provjera izvršenog proračuna opruge.*

## ZAVOJNE TORZIJSKE OPRUGE

Zavojna torzijska opruga nastaje kad se žica namotava u obliku zavojnice na cilindar (cilindrične zavojne opruge) ili na stožac (konične zavojne opruge). Presjek žice obično je okrugao, iako se u praksi upotrebljavaju i zavojne torzijske opruge s pravokutnim presjekom.

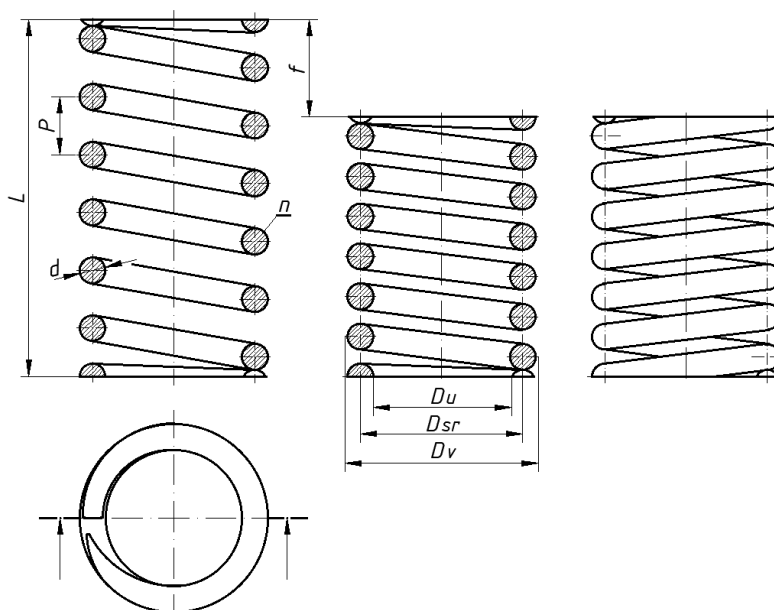
U nastavku su detaljno obrađene samo cilindrične zavojne torzijske opruge s okruglim presjekom, koje su praksi i najviše upotrebljavaju. Obzirom na smjer opterećenja dijele se na tlačne i vlačne zavojne torzijske opruge.

### Tlačne zavojne torzijske opruge

U tlačnim zavojnim torzijskim oprugama opterećenje djeluje u aksijalnom smjeru tako da se opruga tlači (njena dužina se prilikom opterećenja smanjuje za progib  $f$ ).



Tlačne zavojne torzijske opruge mogu se izrađivati u hladnom stanju (DIN 2098) ili toplom stanju (DIN 2096).



Osnovne dimenzije tlačne zavojne torzijske opruge  
(hladno oblikovana prema DIN 2095/DIN 2098)

**Hladno oblikovane tlačne zavojne torzijske opruge**

Motaju se na hladno, prvenstveno od okrugle čelične žice za opruge prema DIN 17223.

Opruge mogu na oba kraja biti dodatno obrađene (brušene) ili neobrađene. Neobrađene opruge upotrebljavaju se samo za promjere žice  $d < 1$  mm. U obje izvedbe potrebno je uzeti u obzir da krajnji navoji, koji se oslanjaju jedan na drugog, nemaju opružnih svojstava kao ostali navoji.

Opruga se stoga sastoji od  $n$  punih radnih zavoja i od po jednog nepotpunog zavoja na svakom kraju.

Ukupan broj zavoja za hladno oblikovane opruge iznosi:

$$n_u = n + 2$$

Konstruktivna izvedba hladno oblikovanih tlačnih zavojnih torzijskih opruga standardizirana je prema DIN 2098. Za ove opruge vrijede slijedeća konstruktivna ograničenja:

- promjer žice:  $d \leq 17$  mm (od 10 mm do 17 mm ovisno o materijalu i veličini opterećenja mogu se izrađivati toplo ili hladno )
- srednji promjer navoja:  $D_{sr} \leq 200$  mm
- dužina neopterećene opruge:  $L \leq 630$  mm
- broj aktivnih navoja:  $n \geq 2$
- indeks opruge:  $e = D/d = 4 \dots 20$

**Toplo oblikovane tlačne zavojne torzijske opruge**

Izrađuju se prvenstveno od toplo valjanih čelika za opruge prema DIN 17221.

Konstruktivna izvedba toplo oblikovanih tlačnih zavojnih torzijskih opruga standardizirana je prema DIN 2096. Opruge se nakon toplog oblikovanja poboljšavaju. Za ove opruge vrijede slijedeća konstruktivna ograničenja:

- promjer žice:  $d = 8 \dots 60$  mm
- srednji promjer navoja:  $D_{sr} \leq 460$  mm
- dužina neopterećene opruge:  $L \leq 800$  mm
- broj aktivnih navoja:  $n \geq 3$
- indeks opruge:  $e = D/d = 3 \dots 12$

I ove opruge mogu na krajevima biti dodatno obrađene ili neobrađene.

Ukupan broj zavoja za toplo oblikovane opruge iznosi:

$$n_u = n + 1,5$$

I hladno i toplo motane tlačne zavojne torzijske opruge u pravilu su desno motane.

Materijal za izradu opruga: *tablica 26, strana 43*.

npr. Č 4230 ( $\sigma_L = 1500 - 1700$ ) – upotrebljava se za zavojne torzijske opruge  $\sigma_L$  (MPa)- vlačna čvrstoća materijala

**Dopuštena torzijska naprezanja za tlačne zavojne opruge (statički opterećene):**

- hladno oblikovane opruge:  $\tau_{idop} = 0,56 \cdot \sigma_L$  (za čelične žice prema DIN 17223)
- dopušteno torzijsko naprezanje za toplo oblikovane opruge (iz toplo valjanih čelika prema DIN 17221):

|                        |     |     |     |
|------------------------|-----|-----|-----|
| Promjer šipke $d$ (mm) | 10  | 20  | 30  |
| $\tau_{idop}$ (MPa)    | 925 | 840 | 790 |

**Proračun čvrstoće zavojnih torzijskih opruga**

Vlačno ili tlačno djelovanje sile  $F$  povećava, odnosno smanjuje dužinu opruge za progib  $f$  i pri tome izaziva u materijalu opruge naprezanje na torziju:

$$\tau_t = k_t \cdot \frac{M_t}{W_p} \leq \tau_{idop}$$

$$M_t = F \cdot \frac{D_{sr}}{2}$$

$$W_p = \frac{d^3 \cdot \pi}{16}$$

gdje je:

$M_t$  (Nmm) – moment torzije u opruzi

$W_p$  (mm<sup>3</sup>) – polarni moment otpora poprečnog presjeka žice

$F$  (N) – opterećenje opruge

$d$  (mm) – promjer žice

$D_{sr}$  (mm) – srednji promjer opruge

$k_t$  – faktor ispravka naprezanja

Faktor ispravka naprezanja  $k_t$  uzima u obzir povećanje teoretskog torzijskog naprezanja zbog zakrivljenosti žice. Naime, stvarno torzijsko naprezanje je raspoređeno nesimetrično po presjeku žice te je na unutarnjoj strani navoja veće nego na vanjskoj. Faktor  $k_t$  je ovisan o indeksu opruge  $e = D_{sr}/d$  te se računa prema izrazu:

$$k_t = \frac{e + 0,5}{e - 0,5}$$

Temeljem izraza za naprezanje materijala (žice) na torziju, možemo odrediti jednu od traženih nepoznanica potrebnih za odabir opruge (npr. promjer žice  $d$ , maksimalnu silu  $F$  kojom možemo opteretiti oprugu ili progib  $f$  koji nastane usljed opterećenja opruge).

Progib tlačne opruge može se izračunati prema formuli:

$$f = \frac{64 \cdot F \cdot n \cdot R_{sr}^3}{d^4 \cdot G}$$

gdje je:

$$R_{sr} \text{ (mm)} - \text{srednji radijus opruge} \left( R_{sr} = \frac{D_{sr}}{2} \right)$$

$G$  (mm) – modul smicanja (ovisi o materijalu)

$$G = \frac{E}{2 \cdot (1 + \mu)}$$

$E$  (MPa) – modul elastičnosti materijala, za čelik iznosi  $E = 210\,000$  (MPa)

$\mu$  – Poissonov koeficijent

Poissonov koeficijent se određuje kao omjer poprečnog smanjenja i uzdužnog produljenja nekog materijala prilikom vlačnog ispitivanja na kidalici te za čelik iznosi od 0,27...0,31

#### **Primje proračuna tlačne opruge:**

Odredi maksimalnu silu  $F$  kojom možemo opteretiti hladno oblikovane opruge (DIN 2098), a da pri tome ne prekoračimo dopušteno torzijsko naprezanje. Na temelju izračunate sile odredi progib  $f$  koji nastane u opruzi.

**Zadano:**

$d = 8$  (mm) – promjer žice

$D_{sr} = 50$  (mm) – srednji promjer opruge

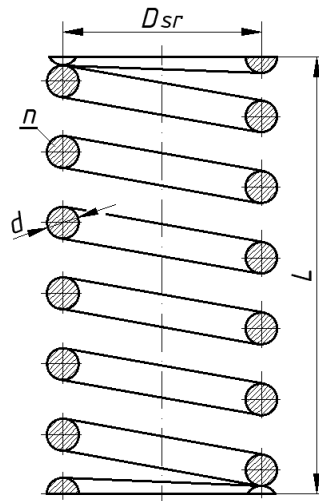
$L = 110$  (mm) – dužina neopterećene opruge

$n = 5,5$  – broj punih radnih zavoja

Materijal opruge: Č 4230  $\rightarrow \sigma_L = 1500$  (MPa)

$E = 210\,000$  (MPa) – modul elastičnosti

$\mu = 0,31$  – Poissonov koeficijent



Iz izraza za naprezanje opruge na torziju možemo odrediti maksimalnu silu  $F_{max}$  kojom možemo opteretiti oprugu.

$$\tau_t = k_t \cdot \frac{M_t}{W_p} \leq \tau_{tdop}$$

$$M_t \leq \frac{W_p \cdot \tau_{tdop}}{k_t}; M_t = F \cdot \frac{D_{sr}}{2}$$

$$F \cdot \frac{D_{sr}}{2} \leq \frac{W_p \cdot \tau_{idop}}{k_t}$$

$$F_{max} = \frac{2 \cdot W_p \cdot \tau_{idop}}{D_{sr} \cdot k_t}$$

Polarni moment otpora poprečnog presjeka žice:

$$W_p = \frac{d^3 \cdot \pi}{16} = \frac{8^3 \cdot \pi}{16} = 100,5 \text{ (mm}^3\text{)}$$

Dopušteno naprezanje žice na torziju:

$$\tau_{idop} = 0,56 \cdot \sigma_L = 0,56 \cdot 1500 = 840 \text{ (MPa)}$$

Faktor ispravka naprezanja  $k_t$ :

$$e = \frac{D_{sr}}{d} = \frac{50}{8} = 6,25$$

$$k_t = \frac{e + 0,5}{e - 0,5} = \frac{6,25 + 0,5}{6,25 - 0,5} = 1,17$$

Maksimalna sila  $F_{max}$  kojom možemo opteretiti oprugu:

$$F_{max} = \frac{2 \cdot W_p \cdot \tau_{idop}}{D_{sr} \cdot k_t} = \frac{2 \cdot 100,5 \cdot 840}{50 \cdot 1,17} = 2885,6 \text{ (N)}$$

Modul smicanja  $G$ :

$$G = \frac{E}{2 \cdot (1 + \mu)} = \frac{210000}{2 \cdot (1 + 0,31)} = 80153 \text{ (MPa)}$$

Progib tlačne opruge  $f$ :

$$f = \frac{64 \cdot F \cdot n \cdot R_{sr}^3}{d^4 \cdot G} = \frac{64 \cdot 2885,6 \cdot 5,5 \cdot 25^3}{8^4 \cdot 80153} = 48,3 \text{ (mm)}$$

Dužina opterećene opruge:

$$L_o = L - f = 110 - 48,3 = 61,7 \text{ (mm)}$$

Usporedba dobivenih rezultata sa standardnom oprugom iz kataloga proizvođača (DIN 2098):

| $d$ | $D_{sr}$ | $n$ | $L$ | $F$  | $L_o$ |
|-----|----------|-----|-----|------|-------|
| 8   | 50       | 5,5 | 110 | 2824 | 63,2  |

Vidimo da su dobiveni rezultati skoro identični tabličnim podacima.